

## 前 言

中国石油天然气股份有限公司河北销售绥中第一加油站（以下简称绥中第一加油站）位于辽宁省葫芦岛市绥中县高速公路出口，企业类型为股份有限公司分公司，经营范围：许可项目：危险化学品经营，成品油零售，成品油批发，烟草制品零售，食品销售，酒类经营，餐饮服务。（依法须经批准的项目，经相关部门批准后方可开展经营活动，具体经营项目以相关部门批准文件或许可证件为准）。

中国石油天然气股份有限公司河北销售绥中第一加油站已取得《危险化学品经营许可证》，证书有效期至 2026 年 4 月 10 日，证书编号：葫应急经字[2023]1341，许可范围：乙醇汽油、柴油。

根据《中华人民共和国安全生产法》《危险化学品安全管理条例》《危险化学品经营许可证管理办法》的有关规定，其经营许可证有效期为 3 年。有效期满后，企业需要继续从事危险化学品经营活动的，应当在经营许可证有效期满 3 个月前，向设区的市级人民政府负有安全生产监督管理职责的部门提出经营许可证的延期申请。安全评价报告是延期申请经营许可证的要件之一。为此，该加油站委托具有相应安全评价资质的辽宁诺诚安全科技有限公司对其进行安全现状评价。

接受委托后，我公司专业技术人员立即深入现场进行全面调研和现场勘验并根据国家有关安全生产方面的法律法规规定、国家或行业标准，按照科学性、公正性、合法性、针对性的原则开展安全评价工作，并编制完成了《中国石油天然气股份有限公司河北销售绥中第一加油站经营危险化学品安全评价报告》。

本安全评价报告主要内容有总论、经营单位概况、主要危险、有害因素辨识与分析、定性定量评价、分析评价、建议补充的安全对策措施、安全评价结论和附件。

报告编制过程中，得到中国石油天然气股份有限公司河北销售绥中第一加油站的相关负责人的大力支持，在此向他们表示感谢！

# 目 录

1 总论	1
1.1 评价目的	1
1.2 评价依据	1
1.3 评价对象与评价内容	8
1.4 评价程序	8
2 经营单位概况	10
2.1 加油站基本情况	10
2.2 自然、地理条件	13
2.3 周边环境及总平面布置	14
2.4 工艺及设施	18
2.5 从业人员	21
2.6 公辅工程	21
3 主要危险、有害因素辨识与分析	25
3.1 物质的危险、有害因素分析	25
3.2 经营、储存的危险、有害因素分析	29
3.3 重大危险源辨识	35
3.4 事故案例分析	36
4 评价单元的划分与评价方法的选择	40
4.1 评价单元的划分	40
4.2 评价方法的选择	40
5 定性、定量评价	41
5.1 安全检查表法评价	41
5.2 安全检查表检查结果	60
5.3 安全检查表附表	61
6 安全对策措施	64
6.1 安全对策措施	64
6.2 整改建议	65
7 安全评价结论	66
附 件	70



# 1 总论

## 1.1 评价目的

通过对中国石油天然气股份有限公司河北销售绥中第一加油站存在的危险、有害因素进行分析，查找其在经营、储存危险化学品过程中存在的危险、有害因素，确定其风险及危害程度，提出合理可行的安全对策措施和建议，最终给出安全评价结论。

本评价报告可为该加油站强化危险化学品和加油站的安全管理提供参考和依据，同时，也为当地政府负有安全生产监督管理职责的部门对该加油站实施延期申请危险化学品经营许可和日常监管提供技术支撑。

## 1.2 评价依据

### 1.2.1 法律

(1) 《中华人民共和国安全生产法》（中华人民共和国主席令〔2021〕第八十七号，2021年09月01日实施）

(2) 《中华人民共和国消防法》（中华人民共和国主席令〔2021〕第八十一号，2021年04月29日实施）

(3) 《中华人民共和国职业病防治法》（中华人民共和国主席令〔2018〕第二十四号，2018年12月29日实施）

(4) 《中华人民共和国气象法》（中华人民共和国主席令〔2016〕第五十七号，2016年11月07日实施）

(5) 《中华人民共和国突发事件应对法》（中华人民共和国主席令〔2024〕第二十五号，2024年11月01日实施）

(6) 《中华人民共和国环境保护法》（中华人民共和国主席令〔2014〕第九号，2015年01月01日实施）

(7) 《中华人民共和国水污染防治法》(中华人民共和国主席令〔2017〕第七十号, 2018年01月01日实施)

(8) 《中华人民共和国大气污染防治法》(中华人民共和国主席令〔2018〕第十六号, 2018年10月26日实施)

(9) 《中华人民共和国土壤污染防治法》(中华人民共和国主席令〔2018〕第八号, 2019年01月01日实施)

### 1.2.2 法规

(1) 《危险化学品安全管理条例》(国务院令第591号, 国务院令第645号修订, 2013年12月07日实施)

(2) 《工伤保险条例》(国务院令第586号, 2011年01月01日实施)

(3) 《气象灾害防御条例》(国务院令第687号, 2017年10月07日实施)

(4) 《生产安全事故应急条例》(国务院令第708号, 2019年04月01日实施)

(5) 《生产安全事故报告和调查处理条例》(国务院令第493号, 2007年06月01日实施)

(6) 《辽宁省安全生产条例(2025修正)》(辽宁省人民代表大会常务委员会公告〔14届〕第34号, 2025年5月28日)

(7) 《辽宁省消防条例》(辽宁省第十三届人民代表大会常务委员会第二十五次会议修订, 自2022年11月9日实施)

(8) 《辽宁省突发事件应对条例》(辽宁省十三届大会常委会第十七次会议修订, 自2020年3月30日实施)

### 1.2.3 规章

(1) 《生产经营单位安全培训规定》(国家安全生产监督管理总局令第3号, 国家安全生产监督管理总局第80号令修订, 2015年07月01日实施)

(2) 《危险化学品经营许可证管理办法》（国家安全生产监督管理总局令第55号，国家安全生产监督管理总局令79号修订，2015年07月01日实施）

(3) 《国家安全监管总局关于废止和修改劳动防护用品和安全培训等领域十部规章的决定》（国家安全生产监督管理总局令第80号，2015年07月01日实施）

(4) 《生产安全事故应急预案管理办法》（应急管理部令第2号，2019年09月01日实施）

(5) 《产业结构调整指导目录（2024年本）》（国家发展和改革委员会令第7号，2024年02月01日实施）

(6) 《防雷减灾管理办法》（中国气象局令第24号，2013年6月1日实施）

(7) 《辽宁省雷电灾害防御管理规定》（辽宁省人民政府令〔2018〕324号，2018年12月4日实施）

(8) 《辽宁省企业安全生产主体责任规定》（辽宁省人民政府令〔2021〕第341号，自2021年05月18日实施）

#### 1.2.4 规范性文件

(1) 《危险化学品目录（2015版）》（国家安全生产监督管理总局等十部门公告2015年第5号，2015年5月1日实施）

(2) 《国家安全监管总局办公厅关于印发危险化学品目录（2015版）实施指南（试行）的通知》（安监总厅管三〔2015〕80号，2015年8月19日发布）

(3) 《关于调整危险化学品目录（2015版）的公告》（应急管理部等十部门公告2022年第8号，2023年01月01日实施）

(4) 《应急管理部办公厅关于修改〈危险化学品目录（2015版）实施指南（试行）〉涉及柴油部分内容的通知》（应急厅〔2022〕300号，2023年1月1

日实施)

(5) 《应急管理部办公厅关于认真做好柴油安全许可有关工作的通知》(应急厅函〔2022〕317号, 2022年12月20日实施)

(6) 《应急管理部办公厅关于印发〈危险化学品企业生产安全事故应急准备指南〉的通知》(应急厅〔2019〕62号, 2019年12月26日发布)

(7) 《国家安全监管总局关于公布首批重点监管的危险化学品名录的通知》(安监总管三〔2011〕95号, 2011年06月21日实施)

(8) 《国家安全监管总局关于公布第二批重点监管危险化学品名录的通知》(安监总管三〔2013〕12号, 2013年02月05日实施)

(9) 《特别管控危险化学品目录(第一版)》(应急管理部等四部门公告〔2020〕1号, 2020年5月30日实施)

(10) 《国家安全监管总局办公厅关于印发首批重点监管的危险化学品安全措施和应急处置原则的通知》(安监总厅管三〔2011〕142号, 2011年7月1日实施)

(11) 《国家安全监管总局办公厅关于进一步加强加油站安全生产工作的通知》(安监总厅管三〔2016〕8号, 2016年2月5日实施)

(12) 《国务院安全生产委员会关于印发〈全国危险化学品安全风险集中治理方案〉的通知》(安委〔2021〕12号, 2021年12月31日实施)

(13) 《国务院安全生产委员会印发〈关于进一步强化安全生产责任落实坚决防范遏制重特大事故的若干措施〉的通知》(安委〔2022〕6号, 2022年4月2日实施)

(14) 《关于印发〈企业安全生产费用提取和使用管理办法〉的通知》(财政部 应急部 财资〔2022〕136号, 2022年11月21日实施)

(15) 《关于做好危险化学品经营许可证办法管理有关工作的通知》(辽安监管三〔2012〕144号, 2012年8月30日实施)

(16) 《关于印发辽宁省安全生产监督管理局贯彻落实〈生产安全事故

应急预案管理办法》实施细则的通知》（辽安监应急〔2017〕5号，2017年9月13日实施）

（17）《辽宁省安全生产委员会关于深刻吸取事故教训切实加强当前安全生产工作的通知》（辽安委〔2020〕1号，2020年2月13日实施）

（18）《国务院安委会办公室关于学好用好重大事故隐患判定标准的通知》（安委〔2024〕2号，2024年4月9日实施）

（19）《应急管理部办公厅关于印发〈淘汰落后危险化学品安全生产工艺技术设备目录（第一批）〉的通知》（应急厅〔2020〕38号，2020年10月23日实施）

（20）《应急管理部办公厅关于印发2024年危险化学品安全监管工作要点及有关工作方案的通知》（应急厅函〔2020〕81号，2024年2月22日实施）

（21）《关于印发〈淘汰落后危险化学品安全生产工艺技术设备目录（第二批）〉的通知》（应急厅〔2024〕86号，2024年3月8日实施）

（22）《国务院办公厅关于推动成品油流通高质量发展的意见》（国办发〔2025〕5号，2025年1月27日实施）

### 1.2.5 技术标准

- （1）《安全评价通则》（AQ 8001-2007）
- （2）《生产设备安全卫生设计总则》（GB 5083-2023）
- （3）《生产过程安全卫生要求总则》（GB/T 12801-2008）
- （4）《汽车加油加气加氢站技术标准》（GB 50156-2021）
- （5）《加油站作业安全规范》（AQ 3010-2022）
- （6）《建筑设计防火规范（2018年版）》（GB 50016-2014）
- （7）《建筑防火通用规范》（GB 55037-2022）
- （8）《车用柴油》（国家标准第1号修改单 GB 19147-2016/XG1-2018）

- (9) 《车用乙醇汽油（E10）》（GB 18351-2017）
- (10) 《车用乙醇汽油储运设计规范》（GB/T 50610-2010）
- (11) 《加油站大气污染物排放标准》（GB 20952-2020）
- (12) 《油气回收系统防爆技术要求》（GB/T 34661-2017）
- (13) 《油气回收装置通用技术条件》（GB/T 35579-2017）
- (14) 《加油站用埋地钢-玻璃纤维增强塑料双层油罐工程技术规范》（SH/T 3178-2015）
- (15) 《燃油加油站防爆安全技术 第1部分：燃油加油机防爆安全技术要求》（GB/T 22380.1-2017）
- (16) 《燃油加油站防爆安全技术 第2部分：加油机用安全拉断阀结构和性能的安全要求》（GB/T 22380.2-2019）
- (17) 《消防设施通用规范》（GB 55036-2022）
- (18) 《石油化工可燃气体和有毒气体检测报警设计标准》（GB/T 50493-2019）
- (19) 《爆炸危险环境电力装置设计规范》（GB 50058-2014）
- (20) 《供配电系统设计规范》（GB 50052-2009）
- (21) 《20kV及以下变电所设计规范》（GB 50053-2013）
- (22) 《防止静电事故通用要求》（GB 12158-2024）
- (23) 《建筑物防雷设计规范》（GB 50057-2010）
- (24) 《建筑照明设计标准》（GB/T 50034-2024）
- (25) 《建筑灭火器配置设计规范》（GB 50140-2005）
- (26) 《建筑抗震设计标准（2024年版）》（GB/T 50011-2024）
- (27) 《视频安防监控系统工程设计规范》（GB 50395-2007）
- (28) 《建筑物电子信息系统防雷技术规范》（GB 50343-2012）
- (29) 《安全色和安全标志》（GB 2894-2025）
- (30) 《危险化学品重大危险源辨识》（GB 18218-2018）

- (31) 《危险货物物品名表》（GB 12268-2025）
- (32) 《危险货物分类和品名编号》（GB 6944-2025）
- (33) 《化学品分类和危险性公示 通则》（GB 13690-2009）
- (34) 《易燃易爆性商品储存养护技术条件》（GB 17914-2013）
- (35) 《企业职工伤亡事故分类标准》（GB6441-1986）
- (36) 《生产过程危险和有害因素分类与代码》（GB/T13861-2022）
- (37) 《职业性接触毒物危害程度分级》（GBZ/T 230-2010）
- (38) 《工作场所有害因素职业接触限值 第 1 部分：化学有害因素》  
（第 2 号修改单 GBZ2.1-2019/XG2-2024）
- (39) 《工作场所有害因素职业接触限值 第 2 部分：物理因素》  
（GBZ2.2-2007）
- (40) 《生产经营单位生产安全事故应急预案编制导则》（GB/T  
29639-2020）
- (41) 《危险化学品企业特殊作业安全规范》（GB 30871-2022）
- (42) 《危险化学品单位应急救援物资配备要求》（GB 30077-2023）
- (43) 《生产安全事故应急演练基本规范》（YJ/T 9007-2019）

### 1.2.6 参考文献

- (1) 《危险化学品安全技术全书》 周国泰 化学工业出版社
- (2) 《新编危险物品安全手册》 余志明 化学工业出版社

### 1.2.7 其他

(1) 《中国石油天然气股份有限公司河北销售绥中第一加油站经营危险化学品安全评价报告》（编制单位：沈阳奥思特安全技术服务集团有限公司）

(2) 中国石油天然气股份有限公司河北销售绥中第一加油站提供的其他相关资料。

### 1.3 评价对象与评价内容

评价对象：中国石油天然气股份有限公司河北销售绥中第一加油站。

评价内容：

- (1) 基本条件；
- (2) 选址及总平面布置；
- (3) 加油工艺及设施；
- (4) 消防设施及给排水；
- (5) 电气、报警和紧急切断系统；
- (6) 采暖通风、建（构）筑物、绿化；
- (7) 安全管理。

### 1.4 评价程序

辽宁诺诚安全科技有限公司与中国石油天然气股份有限公司河北销售绥中第一加油站签订技术咨询合同后，组织技术人员对中国石油天然气股份有限公司河北销售绥中第一加油站的建（构）筑物、电气线路、消防设施及其他公用设施，相邻公路、建筑的防火距离等方面进行考察，并对事故应急措施、安全管理规章制度等进行查验，依据国家有关规范、标准，对中国石油天然气股份有限公司河北销售绥中第一加油站做出安全评价并编写出安全评价报告。

安全评价程序包括前期准备，辨识与分析危险、有害因素，划分评价单元，定性、定量评价，提出安全对策措施建议，作出评价结论，编制安全评价报告。安全评价工作的主要内容及其工作程序，如图 1.4-1。



图 1.4-1 安全评价工作程序框图

## 2 经营单位概况

### 2.1 加油站基本情况

绥中第一加油站位于辽宁省葫芦岛市绥中县高速公路出口，经营范围：许可项目：危险化学品经营，成品油零售，成品油批发，食品销售，酒类经营，餐饮服务。（依法须经批准的项目，经相关部门批准后方可开展经营活动，具体经营项目以相关部门批准文件或许可证件为准）。

根据绥中第一加油站提供材料，绥中第一加油站为租赁经营（租赁协议见附件）。站内现有职工 6 人，包括总经理 1 人，主要负责人 1 人，专职安全管理人员 1 人，加油员 3 人。

该加油站埋地罐区共设有 7 座双层油罐，其中 2 座 30m<sup>3</sup> 乙醇汽油储罐，1 座 50m<sup>3</sup> 乙醇汽油储罐；4 座 50m<sup>3</sup> 柴油储罐。按《汽车加油加气加氢站技术标准》(GB50156-2021)第 3.0.9 条中规定，则该加油站油罐总容积为 210m<sup>3</sup>（柴油罐容积折半计入），故该加油站为一级加油站。

该加油站罩棚下方设有 12 台加油机，其中 1 台潜泵式双枪单品乙醇汽油加油机、5 台潜泵式双枪双品乙醇汽油加油机，6 台潜泵式双枪双品柴油加油机，2 台防爆型柴油尾气处理液加注机。该站具有卸油、加油油气回收系统，视频监控系统，油罐设有液位检测报警装置，油罐和双层热塑性塑料管道设有油气渗漏检测报警装置。

参照《中国石油天然气股份有限公司河北销售绥中第一加油站经营危险化学品安全评价报告》（编制大连百悦安全技术服务有限公司，2023 年），该站近三年内总平面布置未发生变化，经营状况良好，也未发生生产安全事故。2025 年 4 月该站在站内每台加油机附近新增设 1 台可燃气体报警器，共 12 台。目前该站加油区具备手机支付功能，加油机不具备自助加油功能，允

许客户使用手机支付，当现场报警器报警时，现场立即停止使用手机和停止加油相关作业，并按应急预案进行应急处置。

加油站现有的相关证照分列如下：

(1) 营业执照

企业名称：中国石油天然气股份有限公司河北销售绥中第一加油站

统一社会信用代码：91211421768340870C

企业类型：股份有限公司分公司

负责人：吴冰（总经理）

登记机关：葫芦岛市市场监督管理局

发证日期：2024年04月02日

(2) 成品油零售经营批准证书

企业名称：中国石油天然气股份有限公司河北销售绥中第一加油站

证书编号：油零售证书第LH6013号

发证机关：葫芦岛市商务局

有效期限：2025年4月27日至2030年4月26日

(3) 危险化学品经营许可证

企业名称：中国石油天然气股份有限公司河北销售绥中第一加油站

证书编号：葫应急经字（2023）1341号

许可范围：乙醇汽油、柴油

发证机关：葫芦岛市应急管理局

有效期限：2023年4月11日至2026年4月10日

(4) 消防验收意见书

证书编号：葫公消验（2002-015）号

发证机关：葫芦岛市消防局

发证日期：2002年12月19日

(5) 雷电防护装置检测报告

受检单位名称：中国石油天然气股份有限公司河北销售绥中第一加油站

报告编号：（1062017007）〔2025〕06012084

检测单位：辽宁雷电防护工程有限责任公司

检测时间：2025年11月10日

检测结论：所检雷电防护装置全部符合上述技术标准要求，该项目整体雷电防护装置综合评定为符合标准。

(6) 土地使用证

坐落：306线高速出口西侧

发证机关：绥中县国土局

发证日期：2002年7月29日

(7) 安全资格证书

1) 姓名：吴冰（总经理）

资格类型：主要负责人

证书编号：210725197111251678

有效期：2024年04月17日至2027年04月16日

签发机关：葫芦岛市应急管理局

2) 姓名：王永钢（任命主要负责人）

资格类型：主要负责人

证书编号：211421197602170038

有效期：2023年03月28日至2026年03月27日

签发机关：葫芦岛市应急管理局

2) 姓名：王丽伶

资格类型：安全生产管理人员

证书编号：211421198609232021

有效期 2023 年 03 月 28 日至 2026 年 03 月 27 日

签发机关：葫芦岛市应急管理局

## 2.2 自然、地理条件

### 1) 气象

该项目所在地地处中纬度，属半湿润干燥地带，虽濒临渤海，但受大陆性气候影响较大，高、低压活动频繁，为暖湿带大陆性季风气候区。气候特点是秋季雨多低温，冬季干燥寒冷。

年平均温度	9.0°C
极端最高温度	41.5°C
极端最低温度	-26.7°C
最热月平均温度	24.0°C
最冷月平均温度	-8.8°C
最大冻土深度	1.49m
年平均风速	4.2m/s
冬季平均风速	3.4m/s
夏季平均风速	3.2m/s
夏季主导风向及频率	西南 22%
冬季主导风向及频率	西北 12%
年平均降雨量	637.6mm
月平均最大降雨量	194.9mm/1959
月平均最小降雨量	58mm/1992
十分钟最大降雨量	22.3mm
平均雷暴日数为	23.4 天

### (2) 地震

根据《中国地震动参数区划图》（GB 18306-2015）和《建筑抗震设计标准（2024年版）》（GB/T 50011-2010）规定，葫芦岛市绥中县的抗震设防烈度为6度，设计基本地震加速度值为0.05g，设计地震分组为第三组。

## 2.3 周边环境及总平面布置

### 2.3.1 周边环境

绥中第一加油站位于绥中县高速公路出口。南侧为中国石油河北销售瑞州分公司办公楼、旅店（三类保护物）；西侧为北汽威旺门市（三类保护物）；东侧为G306（主干路）；北侧为绥中鑫荣电动车行（三类保护物）。周边环境情况卫星图见图2.3-1，加油站工艺设施与站外建（构）筑物安全距离表见表2.3-1。



图2.3-1 周边环境卫星图

表 2.3-1 加油站工艺设施与站外建（构）筑物安全距离表（一级加油站）

设施名称	站外建、构筑物			防火距离（m）		依据	结论
	名称	方位	类别	规范要求	实际距离		
油罐	G306 国道	东	主干路	7（3）	57（57）	《汽车加油加气加氢站技术标准》（GB50156-2021）第 4.0.4 条	符合
	旅店	南	三类保护物	11（6）	22（31）		符合
	中国石油河北销售瑞州分公司办公楼	南	三类保护物	11（6）	21（31）		符合
	北汽威旺门市	西	三类保护物	11（6）	28（16）		符合
	鑫荣电动车行门市	北	三类保护物	11（6）	52（38）		符合
通风管管口	G306 国道	东	主干路	5（3）	67（67）		符合
	旅店	南	三类保护物	7（6）	34（34.5）		符合
	中国石油河北销售瑞州分公司办公楼	南	三类保护物	7（6）	29（29.5）		符合
	北汽威旺门市	西北	三类保护物	7（6）	20（20.5）		符合
	鑫荣电动车行门市		三类保护物	7（6）	53.7（53）		符合
加油机	G306 国道	东	主干路	5（3）	31（18）		符合
	旅店	南	三类保护物	7（6）	28（31）		符合
	中国石油河北销售瑞州分公司办公楼	南	三类保护物	7（6）	26（26）		符合
	北汽威旺门市	西	三类保护物	7（6）	36（50）		符合
	鑫荣电动车行门市	北	三类保护物	7（6）	29（29）		符合

### 2.3.2 总平面布置

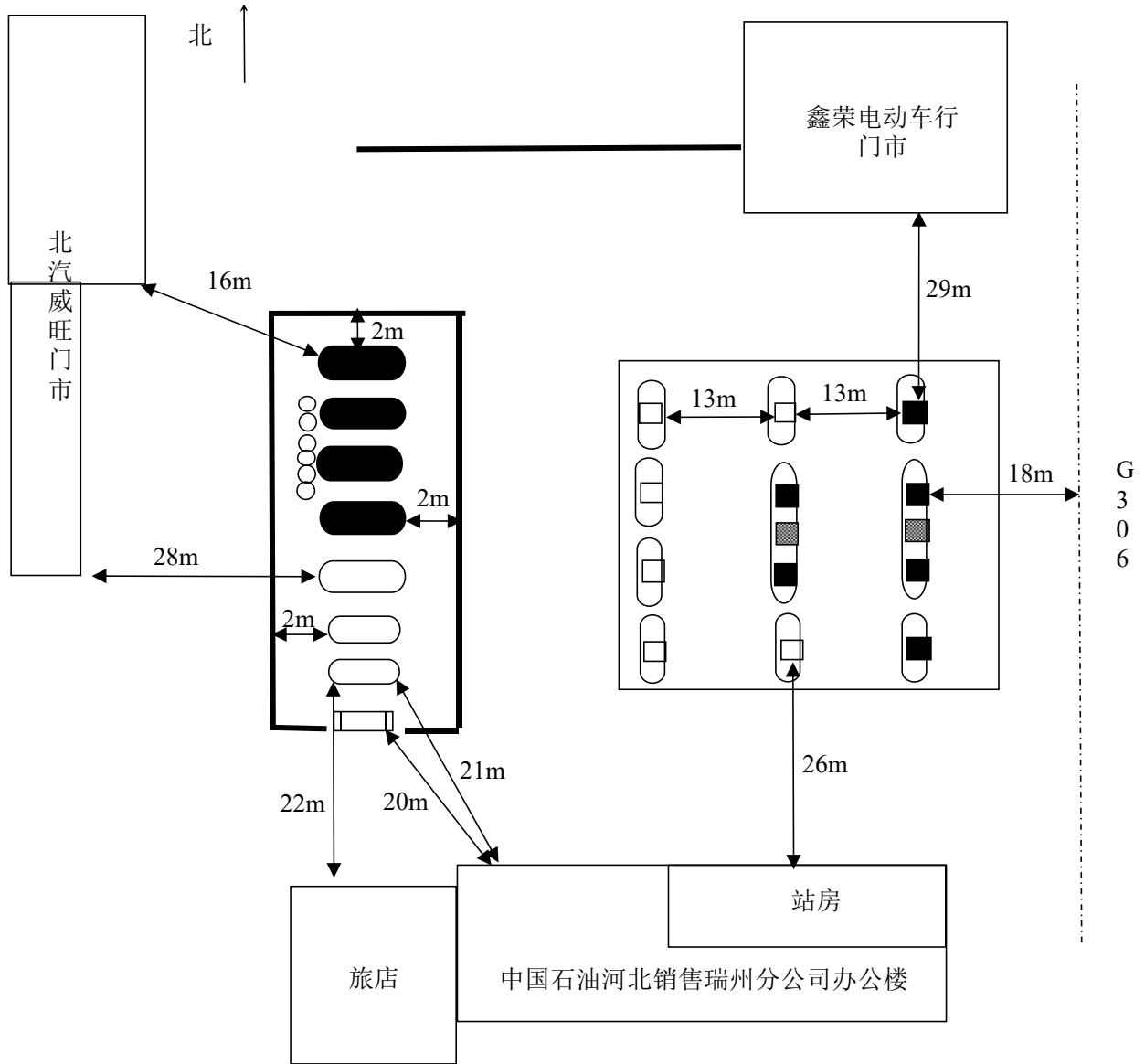
绥中第一加油站占地面积约 2000m<sup>2</sup>，西部罐区四周设有实体围墙。站房设于站区南部（中国石油河北销售瑞州分公司办公楼一层），为砖混结构建筑，主要用于加油站办公、经营管理的工作场所。加油场地布置在站区中部，采用混凝土地面，加油机分为三排布置，双车道宽 13m；加油岛高出地坪 0.2m，宽度为 1.2m，加油岛端部距离罩棚支柱 0.6m 并设

有高度为 0.5m 的防撞栏；加油场地上方设有罩棚，为非燃烧构料制作。罩棚下布置 12 台加油机，其中 1 台潜泵式双枪单品乙醇汽油加油机、5 台潜泵式双枪双品乙醇汽油加油机，6 台潜泵式双枪双品柴油加油机，2 台防爆型柴油尾气处理液加注机。

罐区设有 7 座 SF 埋地储罐，7 座油罐，其中 30m<sup>3</sup> 车用乙醇汽油罐 2 座，50m<sup>3</sup> 车用乙醇汽油罐 1 座，50m<sup>3</sup> 柴油罐 4 座。采用密封的操作井盖及井座，密闭卸油口布置在埋地储罐区南侧，卸油口外部设防护罩并加锁管理。乙醇汽油、柴油通气管布置在埋地储罐区西侧，通气管管口口径均为 50mm，均高出地面 5m，柴油通气管管口设阻火器，乙醇汽油通气管管口设机械呼吸阀及阻火器。该加油站进口、出口分别与站外 G306 线相连，站区内部能够形成顺畅的加油车辆作业通道，道路为贯通式。加油站周边环境及总平面布置示意图见图 2.3-2。加油站内设施之间防火距离见表 2.3-2。

表 2.3-2 加油站内设施之间防火距离表（一级加油站）

项目		距离（m）		检查依据	符合性
		标准值	实测值		
油罐 （有卸油及加油 油气回收系统）	油罐	0.5（0.5）	0.5（0.5）	《汽车加油加气 加氢站技术标准》（GB 50156-2021） 第 5.0.13-1 条	符合
	站房	4（3）	21（30）		符合
	站区围墙	2（2）	2（2）		符合
通气管管口	油品卸车点	3（2）	12（12.5）	《汽车加油加气 加氢站技术标准》（GB 50156-2021） 第 5.0.13-1 条	符合
	站房	4（3.5）	32（32.5）		符合
	站区围墙	2（2）	2（2）		符合
油品卸车点	站房	5	20	《汽车加油加气 加氢站技术标准》（GB 50156-2021） 第 5.0.13-1 条	符合
加油机	站房	5（4）	26（26）		符合
括号内为柴油设备的距离。					



图例

	实体围墙		柴油罐
	铁艺栅栏		车用乙醇汽油罐
	道路		柴油加油机
	建筑物、罩棚外线		乙醇汽油加油机
	柴油尾气处理液加注一体机		通气管
	加油岛		油品卸车点

图 2.3-2 周边环境及总平面布置示意图

## 2.4 工艺及设施

### 2.4.1 工艺简介

加油站加油部分工艺过程主要是完成油品卸入（埋地油罐）和油品输出（出售）的过程，其工艺过程，见图 2.4-1、图 2.4-2、图 2.4-3、图 2.4-4。

#### （1）卸油工艺流程

成品油（乙醇汽油、柴油）汽车槽车运送至加油站油品卸车点处，油罐车停于卸油停车位，熄火并拉上手刹，车轮处放置与最大允许总质量和车轮尺寸相匹配的轮挡，车钥匙放置指定位置管控。卸油作业现场配备 2 具手提式干粉灭火器和 2 块灭火毯。卸油人员应将防静电跨接线连接到油罐车专用接地端，并确认接触良好。消除运输过程中产生的静电，油罐车停好静置 5min 后，用导静电卸油连接软管连接油罐车卸油接口和卸车点的卸油罐接口，开启阀门将油品（乙醇汽油、柴油）自流输送至相应的贮罐储存（常压）。乙醇汽油卸车时，需连接油气回收气相胶管，用于乙醇汽油油气回收。油品卸完后，拆除连接软管，人工封闭好油罐卸油口和油罐车卸油口，最后拆除静电接地装置，油品罐车缓慢驶离罐区。油罐采用液位监控系统，每台油罐上设置一台具有高液位报警功能的远传液位计，仪表检测信号远传至站房内。油罐采取卸油时的防满溢措施。油料达到油罐容量的 90%时，能触动高液位报警装置；油料达到油罐容量 95%时，油罐防溢阀自动停止油料继续进罐。高液位报警装置设置在站房内。

油罐车密闭卸油及卸油油气回收工艺流程，见图 2.4-1、图 2.4-2：

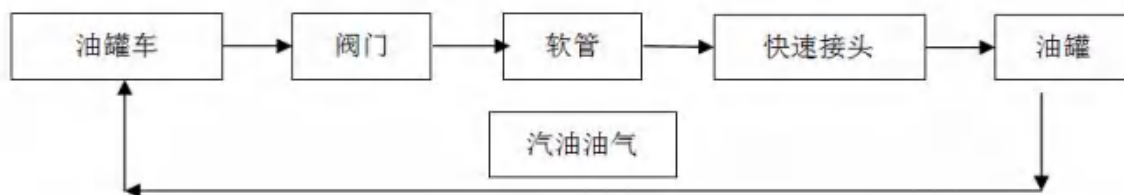


图2.4-1 乙醇汽油卸油工艺流程框图

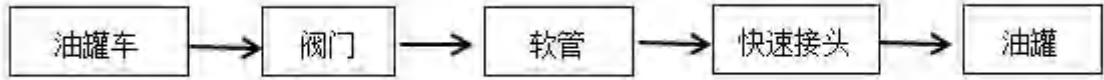


图2.4-2 柴油卸油工艺流程框图

(2) 加油及加油油气回收工艺

加油：社会车辆进入站内加油停车位，通过油罐配备的潜油泵将对应油品打出，通过带有计量、计价和税控装置加油机为汽车油箱充装乙醇汽油或柴油的付出（经营销售）作业。

乙醇汽油加油油气回收：汽车加油过程中，将原来油箱口散溢的油气，通过油气回收专用加油枪收集，利用动力设备（如真空泵）经油气回收管线输送至乙醇汽油储罐。

加油及加油油气回收工艺流程，见图 2.4-3、2.4-4：

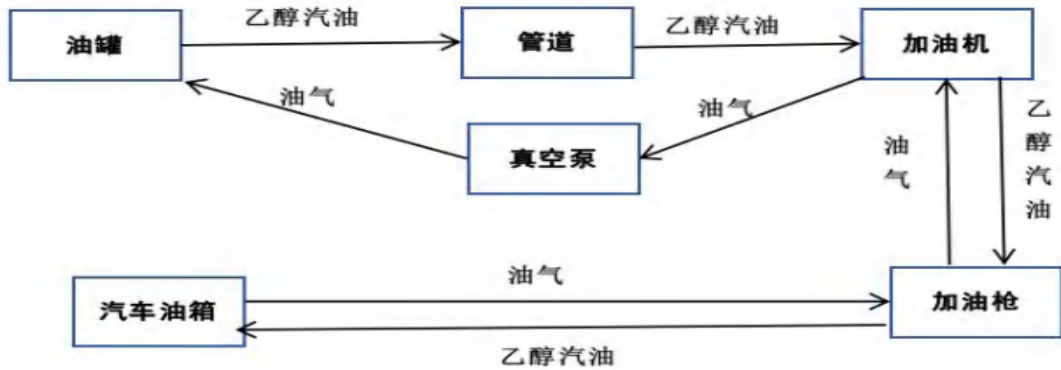


图2.4-3 乙醇汽油加油及加油油气回收工艺流程框图

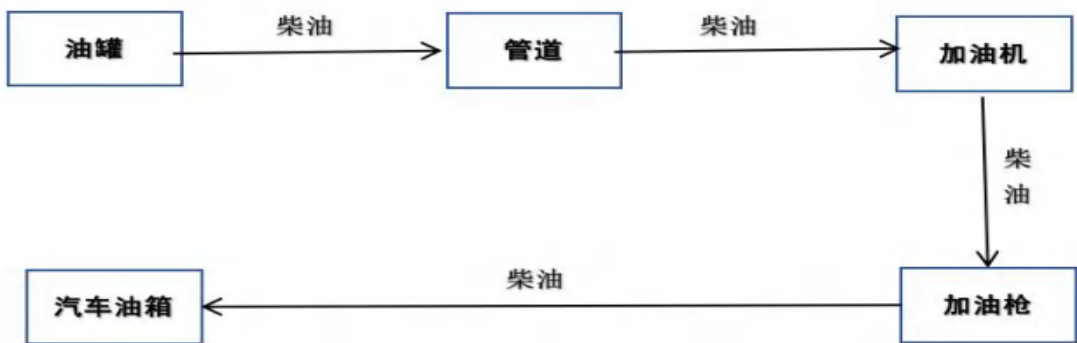


图2.4-4 柴油加油工艺流程框图

2.4.2 主要设备

主要设备，详见表 2.4-1。

表 2.4-1 加油站主要设备

序号	名称	规格或型号	生产厂家	数量	备注
1.	乙醇汽油罐	SF 30m <sup>3</sup>	-	2 座	埋地、卧式、SF 储罐
2.	乙醇汽油罐	SF 50m <sup>3</sup>	-	1 座	埋地、卧式、SF 储罐
3.	柴油罐	SF 50m <sup>3</sup>	-	4 座	埋地、卧式、SF 储罐
4.	柴油 加油机	双枪双品	正星科技	6 台	潜泵式
5.	乙醇汽油 加油机	双枪单品	正星科技	1 台	潜泵式
6.	乙醇汽油 加油机	双枪双品	正星科技	1 台	潜泵式
7.	液位仪	TLS4	维德路特	1 套	每座油罐各有 1 个探测器
8.	视频监控摄像头	12 个摄像头	-	1 套	-
9.	卸油油气 回收系统	-	-	1 套	-
10.	紧急切断系统	-	-	1 套	罩棚立柱和站房收银台处各一个按钮
11.	防渗在线监测系统	ST-LD-3	三绅科技	1 套	-
12.	可燃气体报警器	GT-TCB6-N		12 台	现场声光报警
13.	卸车静电接地 报警器			1 台	储罐区
14.	人体静电消除器			1 个	储罐区
15.	不间断电源 UPS	2KVA		1 台	
16.	拉断阀			24 个	
17.	剪切阀			23 个	
18.	潜油泵			7 个	
19.	通气管			6 个	
20.	阻火器			5 个	

21.	一体式阻火器机械呼吸阀			1 个	
-----	-------------	--	--	-----	--

### 2.4.3 主要建（构）筑物

该加油站主要建（构）筑物见表 2.4-2。

表 2.4-2 主要建（构）筑物明细表

序号	名称	层数	建筑结构	占地面积	耐火等级	火灾危险性分类	备注
1	站房	单	砖混	320m <sup>2</sup>	二级	丙类	含办公室、营业室、控制室、卫生间、配电间等
2	罩棚	单	钢架	1296m <sup>2</sup>	不燃烧	/	/
3	罐区	/	砖混	400m <sup>2</sup>	/	甲类	/

## 2.5 从业人员

该加油站现有职工 6 人，包括总经理 1 人，主要负责人 1 人，专职安全管理人员 1 人，加油员 3 人。其中总经理、主要负责人和专职安全管理人员均取得危险化学品经营单位安全生产知识和管理能力考核合格资格证，其他从业人员均经过单位内部培训考核，合格后上岗。

## 2.6 公辅工程

### （1）给水

站内生活用水来源市政管网。

### （2）排水

排水系统包括生产污水系统、雨水系统及生活污水系统。

a. 生产污水主要源自储罐清洗（一般为每 5 年清洗一次）。清洗油罐时采用活动式回收桶回收，并由有资质的专业处置单位处置。

b. 站内雨水散排。

c. 室内排水系统采用污废合流排水方式，污废水排入市政管网中。

### （3）供暖与通风

站房取暖采用空调采暖，通风均采用自然通风。

#### （4）供电

##### 1) 供电电源

依托市政电网 380/220V 引入站房内配电间。供电负荷为三级，低压侧电缆采用放射式埋地敷设至各用电设备，低压配电系统为 TN-S 系统。罩棚、站房、配电室等设有应急照明。

##### 2) 用电负荷

该站用电为三级负荷，信息系统设置 UPS 不间断供电电源，供电时间不少于 60min。

##### 3) 照明

站房、罩棚和控制室、配电室设应急照明灯，应急照明电源采用自带蓄电池，连续供电时间不少于 90min。罩棚、站房等建构筑物的照明灯具，选用节能型照明灯具。

#### （5）防雷防静电

站内电气设备的工作接地、保护接地、防雷防静电接地、信息系统设共用接地装置；供电系统的电缆金属外皮或电缆金属保护管两端均已接地，在供配电系统的电源端安装与设备耐压水平相适应的过电压（电涌）保护器；管道上的阀门、连接法兰的连接螺栓少于 5 个的已用金属线跨接；罩棚、站房为第二类防雷建筑物。油罐车卸车场地设有卸车时用的静电接地报警器。加油站的防雷（防静电）装置、防雷隐蔽工程经专业检测机构检测合格，并出具《雷电防护装置检测报告》，检查结果该站接地电阻不大于  $4\Omega$ ，符合《汽车加油加气加氢站技术标准》（GB50156-2021）第 13.2.2 条要求，详见报告附件。

#### （6）消防

根据《汽车加油加气加氢站技术标准》（GB50156-2021）第 12.2.3 条，加油站可不设消防给水系统。

该加油站配备有 20 个 5kg 手提式干粉灭火器，2 个 35kg 推车式干粉灭

火器，2 个 3kg 手提式二氧化碳灭火器，8 块灭火毯，沙子 2m<sup>3</sup>，消防锹 4 把，消防桶 4 个。

### (7) 控制系统

加油站内设置监测及信息管理系统。包括油罐液位监测系统、防渗检测系统、视频监控系统和紧急切断装置。

#### 1) 油罐液位监测系统

油罐采用液位监控系统，每台油罐上设置一台具有高液位报警功能的远传液位计，仪表检测信号远传至控制室的油罐液位监控系统。在该系统上可实时显示各油罐内油品的液位、油温、油水界面等数据，能及时反映出各油罐的工作状态。

油罐采取卸油时的防满溢措施。油料达到油罐容量的 90%时，能触动高液位报警装置；油料达到油罐容量 95%时，能自动停止油料继续进罐。高液位报警装置设置在站房控制室内。

#### 2) 防渗检测系统

油罐和双层管道分别设有油气渗漏检测报警装置。

双层油罐设置渗漏检测立管，并设置在线监测系统，保证油罐内、外壁任何部位出现渗漏均能被发现。双层管道系统的最低点设置检漏点，并设置在线检测系统，保证内、外层管任何部位出现泄漏均能在检漏点处被发现。泄漏检测仪设置在站房控制室内具有声光报警、消音、故障自诊断等功能。

#### 3) 视频监控系统

该站设有视频监控系统，显示器设置在营业室内，监控范围可覆盖作业区、储罐区、营业室，共 12 个摄像头，录像存储时间不少于 30 天。

#### 4) 紧急切断系统

该站设有紧急切断系统，该系统能在事故状态下实现紧急停车和关闭紧急切断阀的保护功能。紧急切断系统只能手动复位。罩棚支柱和营业室便于操作的位置设置紧急切断按钮。

该站在每台加油机侧边安装 1 台可燃气体报警器，共 12 台，具备现场

声光报警功能。

## 2.7 安全生产费用提取情况

该站安全生产费用投入与提取符合《企业安全生产费用提取和使用管理办法》第二十一条要求：（一）营业收入不超过 1000 万元的，按照 4.5%提取；（二）营业收入超过 1000 万元至 1 亿元的部分，按照 2.25%提取；（三）营业收入超过 1 亿元至 10 亿元的部分，按照 0.55%提取；（四）上一年度营业收入超过 10 亿元的部分，按照 0.2%提取。2023 年~2025 年安全生产费用提取汇总表如下。

表 2.7-1 安全生产提取情况表

年度	上年度营业收入（万元）	安全生产费用应提取金额（万元）	安全生产费用实际提取金额（万元）	结论
2023年	1250	50.63	50.63	符合
2024年	1190	49.28	49.28	符合
2025年	1055	46.24	46.24	符合

## 2.8 标准化建设情况

根据《企业安全生产标准化建设定级办法》，该站建立了安全生产标准化每年进行 1 次安全生产标准化自评，并提出进一步完善安全标准化的计划和措施。根据葫芦岛市应急管理局公告 2025 年第 2 号，该企业经评审单位评审，市应急局定级该站符合安全生产标准化三级企业标准（公告详见报告附件）。

### 3 主要危险、有害因素辨识与分析

#### 3.1 物质的危险、有害因素分析

表 3.1-1 乙醇汽油危险、有害识别表

特别警示	高度易燃液体；不得使用直流水扑救（用水灭火无效）。
理化特性	<p>无色到浅黄色的透明液体。</p> <p>乙醇汽油理化性质：按研究法辛烷值（RON）分为 92 号、95 号和 98 号三个牌号，相对密度（水=1）0.70~0.80，相对蒸气密度（空气=1）3~4，闪点-46℃，爆炸极限 1.4%~7.6%（体积比），自燃温度 415~530℃，最大爆炸压力 0.813MPa。</p> <p>主要用途：汽油主要用作汽油机的燃料，可用于橡胶、制鞋、印刷、制革、颜料等行业，也可用作机械零件的去污剂。</p>
危害信息	<p><b>【燃烧和爆炸危险性】</b> 高度易燃，蒸气与空气能形成爆炸性混合物，遇明火、高热能引起燃烧爆炸。高速冲击、流动、激荡后可因产生静电火花放电引起燃烧爆炸。蒸气比空气重，能在较低处扩散到相当远的地方，遇火源会着火回燃和爆炸。</p> <p><b>【健康危害】</b> 汽油为麻醉性毒物，高浓度吸入出现中毒性脑病，极高浓度吸入引起意识突然丧失、反射性呼吸停止。误将汽油吸入呼吸道可引起吸入性肺炎。</p> <p>职业接触限值：PC-TWA（时间加权平均容许浓度）（mg/m<sup>3</sup>）：300（汽油）。</p>
安全措施	<p><b>【一般要求】</b> 操作人员必须经过专门培训，严格遵守操作规程，熟练掌握操作技能，具备应急处置知识。</p> <p>密闭操作，防止泄漏，工作场所全面通风。远离火种、热源，工作场所严禁吸烟。配备易燃气体泄漏监测报警仪，使用防爆型通风系统和设备，配备两套以上重型防护服。操作人员穿防静电工作服，戴耐油橡胶手套。</p> <p>储罐等容器和设备应设置液位计、温度计，并应装有带液位、温度远传记录和报警功能的安全装置。</p> <p>避免与氧化剂接触。</p> <p>生产、储存区域应设置安全警示标志。灌装时应控制流速，且有接地装置，防止静电积聚。搬运时要轻装轻卸，防止包装及容器损坏。配备相应品种和数量的消防器材及泄漏应急处理设备。</p> <p><b>【特殊要求】</b> <b>【操作安全】</b></p> <p>（1）油罐及贮存桶装汽油附近要严禁烟火。禁止将汽油与其他易燃物放在一起。</p> <p>（2）往油罐或油罐汽车装油时，输油管要插入油面以下或接近罐的底部，以减少油料的冲击和与空气的摩擦。沾油料的布、油棉纱头、油手套等不要放在油库、车库内，以免自燃。不要用铁器工具敲击汽油桶，特别是空汽油桶更危险。因为桶内充满汽油与空气的混合气，而且经常处于爆炸极限之内，一遇明火，就能引起爆炸。</p> <p>（3）当进行灌装汽油时，邻近的汽车、拖拉机的排气管要戴上防火帽后才能发动，</p>

	<p>存汽油地点附近严禁检修车辆。</p> <p>(4) 汽油油罐和贮存汽油区的上空，不应有电线通过。油罐、库房与电线的距离要为电杆长度的 1.5 倍以上。</p> <p>(5) 注意仓库及操作场所的通风，使油蒸气容易逸散。</p> <p><b>【储存安全】</b></p> <p>(1) 储存于阴凉、通风的库房。远离火种、热源。库房温度不宜超过 30℃。炎热季节应采取喷淋、通风等降温措施。</p> <p>(2) 应与氧化剂分开存放，切忌混储。用储罐、铁桶等容器盛装，不要用塑料桶来存放汽油。盛装时，切不可充满，要留出必要的安全空间。</p> <p>(3) 采用防爆型照明、通风设施。禁止使用易产生火花的机械设备和工具。储存区应备有泄漏应急处理设备和合适的收容材料。罐储时要有防火防爆技术措施。对于 1000m<sup>3</sup> 及以上的储罐顶部应有泡沫灭火设施等。</p>
<p>应 急 处 置 原 则</p>	<p><b>【急救措施】</b></p> <p>吸入：迅速脱离现场至空气新鲜处。保持呼吸道通畅。如呼吸困难，给氧。如呼吸停止，立即进行人工呼吸。就医。</p> <p>食入：给饮牛奶或用植物油洗胃和灌肠。就医。</p> <p>皮肤接触：立即脱去污染的衣着，用肥皂水和清水彻底冲洗皮肤。就医。</p> <p>眼睛接触：立即提起眼睑，用大量流动清水或生理盐水彻底冲洗至少 15 分钟。就医。</p> <p><b>【灭火方法】</b></p> <p>喷水冷却容器，尽可能将容器从火场移至空旷处。</p> <p>灭火剂：泡沫、干粉、二氧化碳。用水灭火无效。</p> <p><b>【泄漏应急处置】</b></p> <p>消除所有点火源。根据液体流动和蒸气扩散的影响区域划定警戒区，无关人员从侧风、上风向撤离至安全区。建议应急处理人员戴正压自给式空气呼吸器，穿防毒、防静电服。作业时使用的所有设备应接地。禁止接触或跨越泄漏物。尽可能切断泄漏源。防止泄漏物进入水体、下水道、地下室或密闭性空间。小量泄漏：用砂土或其他不燃材料吸收。使用洁净的无火花工具收集吸收材料。大量泄漏：构筑围堤或挖坑收容。用泡沫覆盖，减少蒸发。喷水雾能减少蒸发，但不能降低泄漏物在受限制空间内的易燃性。用防爆泵转移至槽车或专用收集器内。作为一项紧急预防措施，泄漏隔离距离至少为 50m。如果为大量泄漏，下风向的初始疏散距离应至少为 300m。</p>

表 3.1-2 柴油危险、有害识别表

<p>特别 警示</p>	<p>该物质对环境有危害，建议不要让其进入环境。对水体和大气可造成污染，破坏水生生物呼吸系统。对海藻应给予特别注意。</p>
<p>理化 特性</p>	<p>稍有粘性的棕色液体。</p> <p>相对密度（水=1）0.79~0.85，闪点（闭口）（℃）：其中 5 号、0 号、-10 号柴油的闪点不低于 60℃；-20 号柴油闪点不低于 50℃；-35 号、-50 号柴油的闪点不低于 45℃，沸点 282-338℃，引燃温度 257℃。</p> <p>主要用途：柴油主要用作柴油机的燃料。</p>
<p>危害 信息</p>	<p><b>【燃烧和爆炸危险性】</b></p> <p>本品易燃，具刺激性。遇明火、高热或与氧化剂接触，有引起燃烧爆炸的危险。若遇高热，容器内压增大，有开裂和爆炸的危险。</p> <p><b>【健康危害】</b></p>

	<p>皮肤接触可为主要吸收途径，可致急性肾脏损害。柴油可引起接触性皮炎、油性痤疮。吸入其雾滴或液体呛入可引起吸入性肺炎。能经胎盘进入胎儿血中。柴油废气可引起眼、鼻刺激症状，头晕及头痛。</p>
<p>安全措施</p>	<p><b>【一般要求】</b>                  密闭操作，注意通风。操作人员必须经过专门培训，严格遵守操作规程。建议操作人员佩戴自吸过滤式防毒面具（半面罩），戴化学安全防护眼镜，戴橡胶耐油手套。远离火种、热源，工作场所严禁吸烟。使用防爆型的通风系统和设备。防止蒸气泄漏到工作场所空气中。避免与氧化剂、卤素接触。充装要控制流速，防止静电积聚。搬运时要轻装轻卸，防止包装及容器损坏。配备相应品种和数量的消防器材及泄漏应急处理设备。倒空的容器可能残留有害物。</p> <p><b>【储存安全】</b>                  储存于阴凉、通风的库房。远离火种、热源。应与氧化剂、卤素分开存放，切忌混储。采用防爆型照明、通风设施。禁止使用易产生火花的机械设备和工具。储区应备有泄漏应急处理设备和合适的收容材料。</p>
<p>应急处置原则</p>	<p><b>【急救措施】</b>                  吸入：迅速脱离现场至空气新鲜处。保持呼吸道通畅。如呼吸困难，给输氧。如呼吸停止，立即进行人工呼吸。就医。                  食入：尽快彻底洗胃。就医。                  皮肤接触：立即脱去污染的衣着，用肥皂水和清水彻底冲洗皮肤。就医。                  眼睛接触：提起眼睑，用流动清水或生理盐水冲洗。就医。</p> <p><b>【灭火方法】</b>                  消防人员须佩戴防毒面具、穿全身消防服，在上风向灭火。尽可能将容器从火场移至空旷处。喷水保持火场容器冷却，直至灭火结束。处在火场中的容器若已变色或从安全泄压装置中产生声音，必须马上撤离。                  灭火剂：雾状水、泡沫、干粉、二氧化碳、砂土。</p> <p><b>【泄漏应急处置】</b>                  迅速撤离泄漏污染区人员至安全区，并进行隔离，严格限制出入。切断火源。建议应急处理人员戴自给正压式呼吸器，穿一般作业工作服。尽可能切断泄漏源。防止流入下水道、排洪沟等限制性空间。小量泄漏：用活性炭或其他惰性材料吸收。大量泄漏：构筑围堤或挖坑收容。用泵转移至槽车或专用收集器内，回收并运至危险废物处理场所处置。</p>

中国石油天然气股份有限公司河北销售绥中第一加油站涉及的主要危险化学品理化性质分析结果，见表 3.1-3。

表 3.1-3 该加油站涉及的主要危险化学品的理化性质分析结果

序号	名称	危险性类别	类(项)别	CAS 号	目录序号	火灾危险性分类	闪点℃	毒性分级	爆炸极限范围	UN 号
1	乙醇汽油	易燃液体, 类别 2*; 生殖细胞致突变性, 类别 1B; 致癌性, 类别 2; 吸入危害, 类别 1; 危害水生环境—急性危害, 类别 2, 危害水生环境—长期危害, 类别 2	3	86290-81-5	1630	甲类	-46	低度危害	1.4%~7.6%	1203
2	柴油	易燃液体, 类别 3	3	68334-30-5	1674	乙类/丙类	≥45	低度危害	0.6%~6.5%	1202

注：乙醇汽油为国家重点监管危险化学品。

## 3.2 经营、储存的危险、有害因素分析

加油站经营过程中所涉及的油品，主要为乙醇汽油（甲类）和柴油（乙类/丙类）。这些油品具有易燃烧、易爆炸、易产生静电、易挥发和具有一定毒害性等危险特性，且储存量大，在其接卸、储存和输出的整个经营过程中，如果对其管理防护不当会损害人体健康，造成财产损失，生态环境污染，甚至造成极其恶劣的社会影响。因而熟练掌握这类危险化学品的性质，熟悉其经营管理过程中的危险及有害因素，严格按照有关法律法规、技术标准及规定进行作业与强化管理是十分必要的。

### 3.2.1 火灾、爆炸

#### （1）油品的装卸过程

加油站是为机动车充装乙醇汽油、柴油的专门场所。如果装卸油品过程中因设备泄漏跑油、灌装过满冒油或卸油时逸散油气，遇明火、机械火星、静电火花、雷电、烟囱飞火等点火源，有导致火灾、爆炸的危险。例如，某市加油站一辆汽车油罐车在向储罐卸油时，由于现场监护人员粗心大意，储罐注满溢出大量的汽油。卸油人员发现后，即让驾驶员开动汽车油罐车将余油卸往另一储罐，刚一发动汽车，打出的电火花顿时引起冲天大火，使储罐受热剧烈膨胀而发生爆炸。一块大型罐体碎片飞到 70m 外的公路上，而燃烧着的汽油则直落围观人群中，造成 6 人死亡、46 名围观者被烧伤的严重后果。

在接卸油品或加油的作业中，汽车油罐车不熄火、静电接地不良、卸油时连通软管静电传导性能差；雷雨天往油罐卸油或往汽车油箱加油速度过快；加油操作失误；密闭卸油接口处漏油；对明火源管理不严等，都会导致火灾、爆炸、设备损坏或人身伤亡事故。

#### （2）埋地储罐

加油站的卧式油罐埋地设置是比较安全的。从国内外的有关调查资料统计来看，油罐埋地设置，火灾发生概率较低，即使油罐发生着火，也容易扑

救。1987年2月4日，北京市和平里加油站油罐进油口着火，用干粉灭火器很快被扑灭，没有影响其他设施；1986年5月2日，郑州市人民路加油站的油罐人孔处着火，用干粉灭火器及时扑灭；广州、天津也曾发生过加油站埋地罐口着火情况，但都用干粉灭火器很快扑灭，均未造成灾害。

在加油站的各类事故中，油罐和管道发生的事故占很大比例。如地面水进入地下油罐，使油品溢出；油罐管线腐蚀穿孔或外力，如抗浮措施不当、机械损害等造成管线断裂而发生漏油、跑油；埋地油罐注油过量溢出；卸油时油气外逸明火引爆；油罐、卸油接管等处接地不良，通气管遇雷击或静电闪火均会引起燃爆事故的发生。

此外，油罐清洗作业中存在油气中毒、窒息的危险。油罐中储存乙醇汽油、柴油等油品，其组分的相对分子量比较小，沸点比较低，非常容易挥发。它们的共性是有毒、易挥发、易扩散。在清罐作业过程中，现场的油气浓度通常超标几倍甚至几十倍，特别是在打开清扫孔、透光孔、人孔、身体探入和无防护措施进入储罐时，超标的油气可致现场作业及监护人员中毒、窒息等，其中，轻质油品致人中毒、窒息的风险更大。

### （3）加油场地

加油场地是安装有不同种类加油机专为各种机动车辆加油的作业区域。由于人员、车辆流动频繁，不安全因素较多，是加油站事故多发高发的危险场所。譬如：摩托车未按规定在指定地点加油、机动车未熄火加油、油箱漏油、加油过满溢出、加油机漏油、电器故障加油作业过程中因修车或机械碰撞产生火花等原因，均容易引发火灾、爆炸事故。当违章用油枪往塑料桶（瓶）注乙醇汽油等，也会引发爆炸与火灾事故的发生。此外，加油场地也可能因外来加油车辆违章驾驶、路面沉积油污、路面积雪积冰，以及加油岛照明不好等原因造成车辆及人员伤害或燃爆事故等。

### （4）站房

站房作为加油站必不可少的重要建筑物，其耐火等级和站内设施之间的

防火距离是至关重要的。如有油蒸气窜入站房，遇到明火，随意吸烟，以及电气设备过载、短路、断线、接点松动、接触不良、绝缘下降等故障会产生电热和电火花，引燃油蒸气或周围可燃物，都有可能发生火灾或爆炸事故。

#### (5) 其他

在进行量油作业过程中，可能会有油气外逸至作业附近，可能会由于作业人员未穿戴防静电服装、使用铁制工具等因素，导致发生火灾、爆炸事故。

### 3.2.2 触电

#### (1) 触电伤害

触电伤害是电能作用于人体造成的伤害。触电伤害事故以触电伤害最为常见。如果与加油设施配套的各类电气设施、电器开关、电缆敷设的接地或接零或屏护措施不完善、耐压强度低、耐腐蚀性差，都会造成漏电，导致触电伤人事故。

#### (2) 静电危害

静电电荷产生的火花，常为化学工业和石油工业发生火灾、爆炸的一个根源。产生静电荷的原因是电介质相互摩擦或电介质与金属摩擦。在加油设备，以及输油管线和储罐内都有产生静电电荷积累的可能性。尤其在油品装卸与付出等作业过程中，更容易产生静电火花而引起火灾、爆炸。譬如，飞溅式卸油，油品流速过快，油品静置时间不够进行计量检尺作业，用汽油擦洗衣服织物，以及无防静电设施或防静电设施未起作用和不按规定穿着防静电劳动保护护具等都极易产生静电，并积聚形成引爆（燃）源，或因其不能迅速泄放，其静电火花将导致火灾、爆炸。另外，静电也能给人以电击，造成操作人员紧张，妨碍操作，引发二次伤害事故。

#### (3) 雷电危害

加油站未安装防雷设备或防雷设备维护不佳造成防雷电设备老化或者损坏；加油站较近距离内存在高大树木、金属信号塔等，可能发生裉裉现象；

加油站内的金属围栏、栏杆、防盗门、告示牌等未进行等电位连接处理等都可能造成雷电伤害。

### 3.2.3 车辆伤害

车辆伤害是指机动车辆在行驶中引起的人体伤害或载运物体倾翻等事故。如果车速过快，车辆技术状况不好，如：制动失灵、转向失灵、灯光音响信号损坏失灵，或安全标志不全、道路设计不合理、转弯处没有反光镜等，均容易导致车辆伤害，造成人员伤亡或财产损失。

当汽车进站加油时，罩棚及罩棚柱、加油机和作业人员可能受到车辆的碰撞，造成财产损失和人员伤害。

另外，当汽车槽车进站卸油时，若操作不当或事先未进行车辆人员疏导，易造成人员、车辆伤害。

### 3.2.4 中毒和窒息

根据前面物料的危险有害因素分析，乙醇汽油、柴油均有一定的毒性，且毒性物质在密闭管道内运行。正常作业情况下，作业场所的毒性物质污染较少，但有部分工序还需手工操作完成（如：连接装卸管线等）及各种原因引起的跑、冒、漏气等现象，可使作业场所受到一定的污染。

另外，在量油作业过程中，可能会发生油气外逸，若长时间聚集导致浓度过高，作业人员不小心吸入可能会发生中毒和窒息。在检维修、清罐作业过程中，采用氮气吹扫或工作人员在受限空间内进行操作，如违规操作或个体防护不当均有可能造成人员中毒窒息。

2006年7月海城市某加油站雇佣盘锦市某工程队清罐，一人下罐后无作业声音，另一监护人下去抢救人也没有上来。加油站老板见事情不好，拨打电话119，请消防队员佩戴压缩空气呼吸器将2人救出，经抢救无效死亡。

### 3.2.5 物体打击

对罩棚或站房进行检修作业时，高处作业时作业人员从高处随意乱抛物体；或在检修作业过程中工器具脱落飞出；或在检修作业过程中物体受到打击后边、角飞出。从而造成对作业人员或其周围人员的伤害。

### 3.2.6 坍塌

坍塌是指物体在外力和重力的作用下，超过自身极限强度，结构稳定失衡塌落。大风尤以春季多发、暴雪和外腐蚀等原因，容易造成站内罩棚、站房等建（构）筑物坍塌，对作业人员、加油机及车辆造成伤害。

### 3.2.7 高处坠落

高处坠落是指作业人员在坠落高度基准面 2m 以上（含 2m）的可能坠落的高处进行作业时，因为未防护、防护不好或作业不当而发生人或物的坠落。

### 3.2.8 检维修

检维修作业通常涉及易燃易爆、有毒有害物质作业环境，在加油作业区内进行动火作业，清罐时进入受限空间作业，油罐、管线的焊接及盲板抽堵作业，临时用电等危险作业，极易导致火灾、爆炸及中毒窒息事故的发生。

加油站通常又将检维修作业委托外部施工单位承担，客观上增加了安全管理环节，加大了安全管理的难度。施工单位人员往往不熟悉企业的工艺、设备和涉及的危险有害物料等情况，如果没有完善的安全管理和较强的施工能力，施工作业的安全风险很高。

### 3.2.9 自然灾害

从加油站自身特点和其经营的成品油所具有的危险特性，乃至事故危害及影响等因素综合考虑，必须对诸如汛期、雷雨天气和地震等自然灾害极有可能造成储罐漂浮、移位，管线断裂，阀门损坏，油品外溢，接卸和付油作业过程中的金属放电引燃油蒸气，以及加油站建（构）筑物的坍塌等予以充

分重视，并采取切实有效的安全防范措施，将其危害和可能造成的损失降到最低程度。同时，在寒冷的冬季和炎热的夏季，对从事室外作业的加油人员等，还应做好防寒及防暑降温工作。大风、暴雪和外腐蚀容易造成罩棚坍塌，对作业人员及车辆造成伤害。

### 3.2.10 机械伤害

加油站泵类设备等转动设备的转动部位如防护措施不到位，或防护存在一定的缺陷，或在事故及检修等状况下都存在机械伤害的可能。泵内部的电机、齿轮、皮带等运转部件，若防护装置缺失或损坏，人体(如手指、衣物)可能被卷入，导致挤压、切割伤。此外，加油机、卸油口、油罐口等门、盖等在开启关闭过程中如操作失误易夹伤、刮伤操作人员。

综上，危险有害因素辨识情况见表 3.2-1。

表 3.2-1 危险有害因素的辨识情况

序号	事故类别名称	事故后果	危险部位或场所	危险程度	发生频率
1	火灾、爆炸	设备损坏、人员伤亡、环境污染、造成严重经济损失	成品油的接卸过程、检修清罐作业过程、埋地储罐、加油场地、站房、量油作业过程等处	高	中
2	触电	人员伤亡	低压配电装置、站房内、加油机等用电设备等处	中	低
3	车辆伤害	设备损坏、人员伤亡	加油场地	低	中
4	中毒和窒息	人员伤亡	检修清罐作业过程、量油作业过程、储油区、加油场地等处	中	低
5	物体打击	设备损坏、人员伤亡	储罐区、站房、罩棚等处	中	低
6	坍塌	设备损坏、人员伤亡	站房、罩棚等处	中	低
7	高处坠落	设备损坏、人员伤亡	站房、罩棚等处	中	低
8	其他伤害	设备损坏、人员伤亡	检维修作业、站区内	低	低
9	机械伤害	人员受伤	加油机、储罐区	低	中

### 3.3 重大危险源辨识

#### (1) 定义

根据《危险化学品重大危险源辨识》（GB 18218-2018），长期地或临时地生产、储存、使用和经营危险化学品，且危险化学品的数量等于或超过临界量的单元，即被定义为重大危险源。

单元内存在的危险化学品的数量根据危险化学品种类的多少分为以下两种情况：

①生产单元、储存单元内存在的危险化学品为单一品种时，该危险化学品的数量即为单元内危险化学品的总量，若等于或超过相应的临界量，则定为重大危险源。

②生产单元、储存单元内存在的危险物质为多品种时，则按下式计算，若满足下式，则定为重大危险源：

$$S=q_1/Q_1+q_2/Q_2+\dots q_n/Q_n\geq 1 \quad \text{公式 (3-1)}$$

式中：

S——辨识指标；

$q_1, q_2, \dots, q_n$ ——每种危险化学品实际存在量，单位为吨（t）；

$Q_1, Q_2, \dots, Q_n$ ——与每种危险化学品相对应的临界量，单位为吨（t）。

#### (2) 辨识

根据《危险化学品重大危险源辨识》（GB 18218-2018）的相关规定，危险化学品储罐以及其他容器、设备或仓储区的危险化学品的实际存在量按设计最大量确定。

对于危险化学品混合物，如果混合物与其纯物质属于相同危险类别，则视混合物为纯物质，按混合物整体进行计算。如果混合物与其纯物质不属于相同危险类别，则应按新危险类别考虑其临界量。

绥中第一加油站储存经营过程中，涉及构成危险化学品重大危险源的物

质为乙醇汽油、柴油，其临界量分别为 200t、5000t：

根据绥中第一加油站实际情况划分为 1 个储存单元，即储罐区。

加油站储罐区储存的乙醇汽油总容积为 110m<sup>3</sup>，柴油储罐总容积为 200m<sup>3</sup>，乙醇汽油为 0.80t/m<sup>3</sup>，柴油的密度为 0.85t/m<sup>3</sup>。

储存单元的乙醇汽油最大储存量： $110\text{m}^3 \times 0.80\text{t}/\text{m}^3 = 88\text{t}$ ；

储存单元的柴油最大储存量： $200\text{m}^3 \times 0.85\text{t}/\text{m}^3 = 170\text{t}$ ；

储存单元的危险化学品的临界量与最大储存量对比见表 3.3-1：

表 3.3-1 储存单元的危险化学品的临界量与最大储存量对比表

序号	物质名称	危险性类别	最大储存量 (t)	临界量 (t)
1	乙醇汽油	易燃液体，类别 2*	88	200
2	柴油	易燃液体，类别 3	170	5000

$$S = 88/200 + 170/5000 = 0.44 + 0.034 = 0.474 < 1$$

因此，储存单元未构成危险化学品重大危险源。

综上，绥中第一加油站不构成危险化学品重大危险源。

### 3.4 事故案例分析

事故案例分析：通过调查，尽可能收集相关事故资料，找出事故发生的潜在隐患，吸取事故经验教训，避免同类事故发生，为本项目的安全生产与科学管理提供参考与借鉴。以下叙述 2 起爆炸事故，希望对企业安全生产和管理能起到借鉴作用。

案例一：山东济南分公司第 63 加油站施工闪爆事故

#### (1) 事故概况

2022 年 9 月 8 日 15:40 左右，山东济南分公司第 63 加油站在安装加油机和潜油泵过程中，由于油罐人孔盖不符合安装潜油泵的条件，对油罐人孔盖进行改造，承包商天津华北有色建设工程公司山东分公司的施工人员，擅自用自带泵将 2 号埋地罐中的注水抽空，并在无人监控的状况下，在操作井

边沿用气割对油罐法兰盘、管线短管开坡口，切割过程中，引燃油罐内残余油气发生闪爆，李洪革当即受伤，送医院经抢救无效，于9月9日凌晨死亡。

## （2）事故原因及分析

这是一起典型的施工组织混乱、施工安全监管不严、安全制度落实不到位造成的事故。

### 1) 事故发生的直接缘由

施工单位施工人员严禁违反施工安全管理规定，安装潜油泵过程中将油罐注水抽出，造成油罐及操作井口油气积聚。在当天无动火作业安排、没有办理动火作业票的状况下，施工人员擅自变更作业地点，在靠近油罐口的区域内进行动火作业，造成闪爆。

### 2) 事故发生的间接缘由

①济南分公司没有落实集团公司新、改、扩建项目“三同时”管理规定，对施工单位资质审查不严，导致不具备施工资质的单位进站施工，为事故的发生埋下了隐患。

②济南分公司企管部门负责加油站改造项目，没有制定施工安全管理措施，对施工现场的监督检查流于形式，对安全防护、作业票开具、施工人员持证上岗等方面无一条检查记录，无一条整改要求，对该站施工中多次动火仅办理了一张动火作业票的事实视而不见。

③施工现场监管严重失职，现场监管责任人（站长）对动火等重大安全作业监管不力，现场安全监督职责未执行到位。

④济南分公司对施工人员安全教化制度落实不到位，对外来施工人员安全教化没有针对性、走过场，施工人员对危害不了解，违规施工成为必定。

## （3）事故教训

这起事故充分暴露出安全管理中存在的漏洞，尤其是对施工单位和作业现场安全监管上存在的缺陷，主要表现在：对施工方审核不严；各级管理人员安全防范意识淡薄、责任心不强；对施工方进场施工安全教育流于形式；

放松了对施工现场安全监管，存在“以包代管”现象。

## 案例二：临海市顺风加油站爆燃事故

### （1）加油站基本状况

临海市顺风加油站，位于临海市桃渚镇项庄村西边马路旁，法人代表：项某。加油站储备、经营 93 号汽油和 0 号柴油两种成品油。站内有两个地下储油罐，每个储油罐约 24t。

### （2）事故经过

2022 年 6 月 1 日中午，满载汽油（29.48t）的浙 BR257 大油罐车到达临海市顺风加油站，并在 11 点 50 分左右起先向加油站地下储油罐卸油，当时加油站卸油作业现场人员有林某（浙 BR257 大油罐车驾驶员，事故发生时在副驾驶室）、潘某（浙 BR257 大油罐车押送员）、朱某（加油站工作人员，小油罐车浙 J76829 驾驶员）等 3 人。

在汽油槽罐车卸油的同时，加油站工作人员朱某考虑到地下储油罐装不下这么多油，就开来一辆小油罐车，停到大油罐车旁，从大油罐吸油，来分装一部分汽油。现场由潘某跟朱某两人负责卸油和抽油作业，潘某站在大油罐车车顶负责看护，朱某操作浙 J76829 小型油罐车从大油罐车吸油。因为抽油时，需要开启抽油泵，抽油泵利用小油罐车的发动机作为动力，因此整个抽油作业过程中小油罐车的发动机并未熄火。12 点 30 分左右，当朱某从小油罐车车顶下来，去开车门的时候，突然发生爆燃，瞬间火焰高窜，朱某被火焰烧伤。火焰甚至喷到距地面有 5 米高的潘某，将其右脸颊和手灼伤。

12 时 40 分，临海市消防大队接到临海市公安局指挥中心指令，马上出动 7 辆消防车和 42 名消防官兵赶往火灾现场。经过消防官兵奋力扑救，大火于 15 时左右被扑灭，此次火灾造成 2 人受伤。

### （3）事故缘由

依据当事人笔录反映，及现场勘验状况，消防部门事故调查结论认为：此次火灾爆燃部位初步确定为小油罐车车头部分，火灾缘由不能解除朱某伸

手开车门时触发静电、车辆排气管高温过热、车辆发动机及抽油泵过热引发挥发聚集的油蒸气而产生爆燃。

#### (4) 事故教训

1) 加油站工作人员风险防范意识淡薄。加油站工作人员朱某用来分装汽油的小型油罐车没有独立的抽油泵，利用外部抽油泵并利用车辆发动机作为动力，因此整个抽油作业过程中小油罐车的发动机并未熄火，且该车排气管未安装阻火器，在这种状况下，当事人还是贸然利用此车抽吸汽油，导致发生爆燃事故。

2) 加油站安全防范措施不到位。该加油站仅有一个防静电接地保护装置，且已经接到大油罐车尾部，小油罐车吸油的过程中未实行任何防静电接地措施，同时输油管为塑料软管，无法导除汽油在输送过程中产生的静电。

3) 作业人员抽、卸油操作不规范。作业人员在操作时同时对地下储罐和小油罐车进行卸、抽油作业。抽油的过程中塑料管一头接小油罐车下方进油接口处，而另一头则干脆插入大油罐车顶部输油口，管线连接密封不到位，导致有大量油蒸气挥发，甚至有汽油外漏，致使小油罐车下方积聚大量油气。

## 4 评价单元的划分与评价方法的选择

### 4.1 评价单元的划分

依据《汽车加油加气加氢站技术标准》（GB50156-2021），将加油站划分为以下 7 个评价单元：

- （1）加油站基本条件；
- （2）安全管理；
- （3）选址及总平面布置；
- （4）加油工艺及设施；
- （5）消防设施及给排水；
- （6）电气、报警和紧急切断系统；
- （7）采暖通风、建（构）筑物、绿化。

### 4.2 评价方法的选择

安全评价方法是进行定性、定量安全评价的工具。安全检查表分析就是其中之一。所谓安全检查表法分析，即为了查找工程、系统中各种设备设施、物料、工件、操作、管理和组织措施中的危险、有害因素，事先把检查对象加以分解，将大系统分割成若干小的子系统，以提问或打分的形式，将评价项目列表逐项检查，避免遗漏，通常将这种评价方法称为安全检查表分析，尤其适用于加油站安全评价，更具针对性、系统性和合理性。因此，本次评价将采用安全检查表分析的方法对其进行安全评价。

## 5 定性、定量评价

### 5.1 安全检查表法评价

本评价采用安全检查表法进行评价，有关评价结果，见表 5.1-1~5.1-7。

表 5.1-1 基本条件安全检查表法评价结果

检查项目	评价内容	评价记录	评价结果
证明文件	1.具有工商行政管理部门核发的营业执照或企业名称预先核准通知书。	具有营业执照	符合
	2.具有应急预案备案登记表。	具有应急预案备案登记表	符合
	3.有经营储存场所、设施产权或租赁证明文件。租赁储存场所的有与出租方签订的安全管理协议。	具有不动产权证	符合
	4.证明文件的名称、地址应一致，并符合《危险化学品经营许可证管理办法》的有关要求	证明文件名称、地址与营业执照相互一致	符合
	5.具有安全生产责任保险和工伤保险的凭证	有安全生产责任保险和工伤保险	符合
	6.有经营和储存场所建筑物消防安全验收文件或其他消防方面的证件	具有建筑工程消防验收意见书	符合
	7.有省级商业部门颁发的成品油零售经营批准证书或批准文件	具有成品油零售经营批准证书	符合

小结：基本条件单元共设 7 项评价内容。评价结果均符合相关规定。

表 5.1-2 安全管理安全检查表法评价结果

检查项目	评价内容	评价依据	评价记录	评价结果
安全管理组织	1.矿山、金属冶炼、建筑施工、道路运输单位和危险物品的生产、经营、储存、装卸单位，是否设置安全生产管理机构或者配备专职安全生产管理人员。	《中华人民共和国安全生产法》第二十四条	颁布了专职安全生产管理人员设置文件，配备了一名专职安全生产管理人员	符合
安全管理制度	2.有健全的安全生产规章制度和岗位操	《危险化学品经营许可证管理办	安全生产责任制和岗位操作规程详见	符合

检查项目	评价内容	评价依据	评价记录	评价结果
	作规程。	法》 第六条（三）	附件	
从业人员资格	3.企业主要负责人和安全生产管理人员具备与本企业危险化学品经营活动相适应的安全生产知识和管理能力，经专门的安全生产培训和安全生产监督管理部门考试合格，取得相应安全生产资格证书。	《危险化学品经营许可证管理办法》 第六条（二）	主要负责人和安全生产管理人员具备与本企业危险化学品经营活动相适应的安全生产知识和管理能力，并经培训和考试合格取得安全生产资格证书	符合
	4.其他从业人员依照有关规定经安全生产教育和专业技术培训合格。	《危险化学品经营许可证管理办法》 第六条（二）	其他人员自行培训记录情况详见附件	符合

小结：安全管理单元共设 4 项评价内容。评价结果均符合相关规定。

表 5.1-3 选址及总平面布置安全检查表法评价结果

检查项目	评价内容	评价依据	评价记录	评价结果
站址选择	1.加油站的等级划分应符合 GB50156-2021 表 3.0.9 的规定	GB50156-2021 第 3.0.9 条	折合总容积为 210m <sup>3</sup> ，单罐容积为 50m <sup>3</sup> ，为一级加油站	符合
	2.汽车加油加气加氢站内不应设置存放甲、乙类火灾危险性物品的封闭式房间。	GB50156-2021 第 3.0.25 条	未设置甲、乙类火灾危险性物品的封闭式房间。	符合
	3.汽车加油加气加氢站应当设置电视监视系统，监视范围是否覆盖作业区。	GB50156-2021 第 3.0.27 条	设置有电视监视系统且监视范围覆盖作业区、储罐区等部位	符合
	4.汽车加油加气加氢站的站址选择应符合城乡规划、环境保护和防火安全的要求，并应选在交通便利、用户使用方便的地点	GB50156-2021 第 4.0.1 条	站址选择符合城乡规划、环境保护和防火安全的要求，所处位置交通便利	符合
	5.在城市中心区不应建一级汽车加油加气加氢站、CNG 加气母站	GB50156-2021 第 4.0.2 条	属于一级加油站，不在城市中心区	符合
	6.加油站、各类合建站中的汽油、柴油工艺设备与站外建（构）筑	GB50156-2021 第 4.0.4 条	加油站的工艺设施与站外建（构）	符合

检查项目	评价内容	评价依据	评价记录	评价结果
	物的安全间距，不应小于GB50156-2021表4.0.4的规定		筑物的安全距离，符合要求，详见表5.3-1	
	7. 架空电力线路不应跨越汽车加油加气加氢站的作业区。架空通信线路不应跨越加气站、加氢合建站中加氢设施的作业区。	GB50156-2021第4.0.12条	无架空电力线跨越加油站的加油作业区	符合
	8. 与汽车加油加气加氢站无关的可燃介质管道不应穿越汽车加油加气加氢站用地范围。	GB50156-2021第4.0.13条	与加油站无关的可燃介质管道未穿越加油站用地范围	符合
平面布置	9. 加油加气站内设施的防火间距不应小于GB50156-2021表5.0.13-1的规定。	GB50156-2021第5.0.13条	站内设施之间的防火间距，符合要求，详见表5.3-2	符合
	10. 车辆入口和出口应分开设置。	GB50156-2021第5.0.1条	该站出入口分开设置，设有标识。	符合
	11. 站区内停车位和道路应符合下列规定： ①单车道或单车停车位不小于4m，双车道或双车停车位不小于6m； ②站内停车位为平坡，道路坡度不大于8%； ③加油作业区内停车位和道路路面不采用沥青路面。	GB50156-2021第5.0.2条	双车道不小于6m，站内停车位为平坡，采用水泥地面	符合
	12. 作业区与辅助服务区之间应有界线标识。	GB50156-2021第5.0.3条	加油作业区设有界限标识	符合
	13. 加油加气加氢站作业区内，不得有“明火地点”或“散发火花地点”。	GB50156-2021第5.0.5条	加油作业区内无“明火地点”和“散发火花地点”	符合
	14. 柴油尾气处理液加注设施的布置，应符合下列规定： ①不符合防爆要求的设备，应布置在爆炸危险区域之外，且与爆炸危险区域边界线的距离不应小于3m； ②符合防爆要求的设备，在进行平面布置时可按柴油加油机对待； ③当柴油尾气处理液的储液箱（罐）或撬装设备布置在加油岛上时，容量不得超过1.2m <sup>3</sup> ，且储液箱（罐）或撬装设备应在岛的	GB50156-2021第5.0.6条	站内设有2台防爆型液加注设施，该站操作规程规定加注设施尾气处理液在线量不超过1.2m <sup>3</sup> 。	符合

检查项目	评价内容	评价依据	评价记录	评价结果
	两侧边缘100mm和岛端1.2m以内布置。			
	15. 电动汽车充电设施应布置在辅助服务区内	GB50156-2021 第5.0.7条	未设置充电设施	无关
	16. 加油加气加氢站的变配电间或室外变压器应布置在作业区之外	GB50156-2021 第5.0.8条	配电间在站房内，布置在作业区外	符合
	17. 站房不应布置在爆炸危险区域。站房部分位于作业区内时，建筑面积等应符合本标准第14.2.10条的规定。	GB50156-2021 第5.0.9条	站房不在爆炸危险区域内	符合
	18. 当汽车加油加气加氢站内设置非油品业务建筑物或设施时，不应布置在作业区内，与站内可燃液体或可燃气体设备的防火间距，应符合本标准第4.0.4条~第4.0.8条有关三类保护物的规定。当站内经营性餐饮、汽车服务、司机休息室等设施内设置明火设备时，应等同于“明火地点”或“散发火花地点”。	GB50156-2021 第5.0.10条	站房未布置在作业区内，符合要求	符合
	19. 汽车加油加气加氢站内的爆炸危险区域，不应超出站区围墙和可用地界线。	GB50156-2021 第5.0.11条	爆炸危险区域未超出站区围墙和可用地界线	符合
	20. 汽车加油加气加氢站的工艺设备与站外建（构）筑物之间，宜设置不燃烧体实体围墙，围墙高度相对于站内和站外地坪均不宜低于2.2m。当汽车加油加气加氢站的工艺设备与站外建（构）筑物之间的距离大于本标准表4.0.4~表4.0.8中安全间距的1.5倍，且大于25m时，可设置非实体围墙。面向车辆入口和出口道路的一侧可设非实体围墙或不设围墙。与站区相毗邻的一、二级耐火等级的站外建（构）筑物，其面向加油加气加氢站侧无门、窗、孔洞的外墙，可视为站区实体围墙的一部分，但站内工艺设备与其的安全距离应符合本标准表4.0.4~表4.0.8的相关规定。	GB50156-2021 第5.0.12条	油罐区四周均设有实体围墙。面向车辆入口和出口道路的一侧不设围墙。	符合

检查项目	评价内容	评价依据	评价记录	评价结果
	21. 加油加气加氢站内爆炸危险区域的等级和范围划分应符合本标准附录 C 的规定。	GB50156-2021 第 5.0.16 条	站内的爆炸危险区域的等级和范围划分符合要求	符合
安全标志	22. 作业区应设置安全标志和安全色	AQ3010-2022 第 4.4 条	加油站出入口及周边、作业防火区内, 选用“禁止烟火”、“禁止使用手机”、“当心火灾”标志。加油站出入口选用“限制速度”标志, 设置了进出口标识	符合

小结: 加油站选址及总平面布置单元共计检查 22 项, 其中 1 个无关联项, 其余 21 项均符合相关规定。

表 5.1-4 加油工艺及设施安全检查表法评价结果

检查项目	评价内容	评价依据	评价记录	评价结果
油罐	1. 除撬装式加油装置所配置的防火防爆油罐外, 加油站的汽油罐和柴油罐应埋地设置, 严禁设在室内或地下室内	GB50156-2021 第 6.1.1 条	乙醇汽油罐和柴油罐埋地设置, 未设在室内或地下室内	符合
	2. 汽车加油站的储油罐应采用卧式油罐。	GB50156-2021 第 6.1.2 条	采用埋地卧式油罐	符合
	3. 埋地油罐需要采用双层油罐时, 可采用双层钢制油罐、双层玻璃纤维增强塑料油罐、内钢外玻璃纤维增强塑料双层油罐。	GB50156-2021 第 6.1.3 条	采用 SF 双层储油罐	符合
	4. 单层钢制油罐、双层钢制油罐和内钢外玻璃纤维增强塑料双层油罐的内层罐的罐体结构设计, 可按现行行业标准《钢制常压储罐 第一部分: 储存对水有污染的易燃和不易燃液体的埋地卧式圆筒形单层和双层储罐》AQ 3020 的有关规定执行, 并应符合下列规定: ①钢制油罐的罐体和封头所用钢板的公称厚度, 不应小于表 6.1.4 的规定。②钢制油罐的设计内压	GB50156-2021 第 6.1.4 条	采用 SF 双层油罐	符合

检查项目	评价内容	评价依据	评价记录	评价结果
	不应低于 0.08MPa。			
	5. 选用的钢-玻璃纤维增强塑料双层油罐应符合现行行业标准《加油站用埋地钢-玻璃纤维增强塑料双层油罐工程技术规范》SH/T3178 的有关规定。	GB50156-2021 第 6.1.5 条	采用 SF 双层油罐符合行业标准 SH/T3178 的有关规定	符合
	6. 双层油罐内壁与外壁之间应有满足渗漏检测要求的贯通间隙。	GB50156-2021 第 6.1.9 条	油罐内壁与外壁之间有满足渗漏检测要求的贯通间隙	符合
	7. 双层钢制油罐、内钢外玻璃纤维增强塑料双层油罐和玻璃纤维增强塑料等非金属防渗衬里的双层油罐，应设渗漏检测立管，并应符合下列规定：①检测立管应采用钢管，直径宜为 80mm，壁厚不宜小于 4mm。②检测立管应位于油罐顶部的纵向中心线上。③检测立管的底部管口应与油罐内、外壁间隙相连通，顶部管口应装防尘盖。④检测立管应满足人工检测和在线监测的要求，并应保证油罐内、外壁任何部位出现渗漏均能被发现。	GB50156-2021 第 6.1.10 条	双层油罐设渗漏检测立管，检测立管位于油罐顶部的纵向中心线上。检测立管满足人工检测和在线监测的要求，并保证油罐内、外壁任何部位出现渗漏均能被发现	符合
	8. 油罐应采用钢质人孔盖	GB50156-2021 第 6.1.11 条	油罐采用钢制人孔盖	符合
	9. 油罐设在非车行道下面时，罐顶的覆土厚度不应小于 0.5m；设在车行道下面时，罐顶低于路面不宜小于 0.9m。钢制油罐的周围应回填中性沙或细土，其厚度不应小于 0.3m；外层为玻璃纤维增强塑料材料的油罐，其回填料应符合产品说明书的要求。	GB50156-2021 第 6.1.12 条	油罐设在非车行道下面，罐顶的覆土厚度大于 0.5m，周围回填细土，厚度为 0.4m	符合
	10. 当油罐受地下水或雨水作用有上浮可能时，应采取防止油罐上浮的措施。	GB50156-2021 第 6.1.13 条	油罐已采取抗浮措施	符合
	11. 埋地油罐的人孔应设操作井。	GB50156-2021 第 6.1.14 条	埋地油罐的人孔设有操作井	符合
	12. 油罐卸油应采取防满溢措施。油料达到油罐容量的 90% 时，应能触动高液位报警装置；	GB50156-2021 第 6.1.15 条	油罐设有液位计，油罐液位达到 90% 时液位报警；设有	符合

检查项目	评价内容	评价依据	评价记录	评价结果
	油料达到油罐容量的 95%时，应能自动停止油料继续进罐。高液位报警装置应位于工作人员便于觉察的地点。		机械防溢流阀，油罐液位达到 95%时自动关闭进油管	
	13. 设有油气回收系统的加油站，站内油罐应设带有高液位报警功能的液位监测系统。	GB50156-2021 第 6.1.16 条	油罐设带有报警功能的液位监测系统	符合
	14. 与土壤接触的钢制油罐外表面，防腐设计应符合现行行业标准《石油化工设备和管道涂料防腐设计标准》SH/T 3022 的有关规定，且防腐等级不应低于加强级。	GB50156-2021 第 6.1.17 条	采用 SF 双层油罐	无关
加油机	15. 加油机不得设在室内。	GB50156-2021 第 6.2.1 条	加油机设在室外	符合
	16. 加油枪应采用自封式加油枪，汽油加油枪的流量不应大于 50L/min。	GB50156-2021 第 6.2.2 条	加油机采用自封式加油枪，汽油加油枪流量不大于 50L/min	符合
	17. 加油软管上宜设安全拉断阀	GB50156-2021 第 6.2.3 条	加油软管上设有安全拉断阀	符合
	18. 以正压（潜油泵）供油的加油机，其底部的供油管道上设剪切阀，当加油机被撞或起火时，剪切阀能自动关闭。	GB50156-2021 第 6.2.4 条	本站为潜泵式加油机，油管均设有剪切阀	符合
	19. 采用一机多油品的加油机时，加油机上的放枪位应有各油品的文字标识，加油枪应有颜色标识。	GB50156-2021 第 6.2.5 条	加油机上有文字标识和颜色标识	符合
工艺管道系统	20. 汽油和柴油油罐车卸油必须采用密闭卸油方式。汽油油罐车应具有卸油油气回收系统。	GB50156-2021 第 6.3.1 条	油罐车卸油采用密闭卸油方式，乙醇汽油油罐车具有卸油油气回收系统	符合
	21. 每个油罐应各自设置卸油管道和卸油接口。各卸油接口及油气回收接口应有明显的标识。	GB50156-2021 第 6.3.2 条	油罐卸油口处设置明显标识。	符合
	22. 卸油接口应装设快速接头及密封盖。	GB50156-2021 第 6.3.3 条	卸油接口装设密封盖	符合
	23. 加油站卸油油气回收系统的设计应符合下列规定：	GB50156-2021 第 6.3.4 条	采用平衡式密闭油气回收系统，	符合

检查项目	评价内容	评价依据	评价记录	评价结果
	<p>①汽油罐车向站内油罐卸油应采用平衡式密闭油气回收系统；</p> <p>②各汽油罐可共用一根卸油油气回收主管，回收主管的公称直径不宜小于 100mm；</p> <p>③卸油油气回收管道的接口宜采用自闭式快速接头和盖帽，采用非自闭式快速接头时，应在靠近快速接头的连接管道上装设阀门和盖帽。</p>		各汽油罐共用一根卸油油气回收主管，回收主管的公称直径大于 100mm，卸油油气回收管道的接口采用自闭式快速接头	
	24. 加油站宜采用油罐装设潜油泵的一泵供多机（枪）的加油工艺。采用自吸式加油机时，每台加油机应按加油品种单独设置进油管和罐内底阀。	GB50156-2021 第 6.3.5 条	采用油罐装设潜油泵的一泵供多机（枪）的加油工艺	符合
	25. 加油站应采用加油油气回收系统。	GB50156-2021 第 6.3.6 条	采用加油二次油气回收系统	符合
	<p>26. 加油油气回收系统的设计应符合下列规定：</p> <p>①应采用真空辅助式油气回收系统；</p> <p>②汽油加油机与油罐之间应设油气回收管道，多台汽油加油机可共用一根油气回收主管，油气回收主管的公称直径不应小于 50mm；</p> <p>③加油油气回收系统应采取防止油气反向流至加油枪的措施；</p> <p>④加油机应具备回收油气功能，其气液比宜设定为 1.0~1.2；</p> <p>⑤在加油机底部与油气回收立管的连接处，应安装一个用于检测液阻和系统密闭性的丝接三通，其旁通短管上应设公称直径为 25mm 的球阀及丝堵。</p>	GB50156-2021 第 6.3.7 条	采用真空辅助式油气回收系统；加油机与油罐之间设油气回收管道，油气回收主管的公称直径大于 50mm；加油油气回收系统采取防止油气反向流至加油枪的措施；加油机具备回收油气功能	符合
	<p>27. 油罐的接合管设置应符合下列规定：</p> <p>①接合管应为金属材质；</p> <p>②接合管设在油罐的顶部，其中进油接合管、出油接合管或潜油泵安装口应设在人孔盖上；</p>	GB50156-2021 第 6.3.8 条	接合管为金属材质；进油接合管、出油接合管设在人孔上；进油管距罐底 100mm，进油立管的底端为 45° 斜管口；油	符合

检查项目	评价内容	评价依据	评价记录	评价结果
	<p>③进油管应伸至罐内距罐底50mm~100mm处。进油立管的底端应为45°斜管口或T形管口，进油管管壁上不得有与油罐气相空间相通的开口；</p> <p>④罐内潜油泵的入油口或通往自吸式加油机管道的罐内底阀，应高于罐底150mm~200mm；</p> <p>⑤油罐的量油孔应设带锁的量油帽。量油孔下部的接合管宜向下伸至罐内距罐底200mm处，并应有检尺时使接合管内液位与罐内液位相一致的技术措施；</p> <p>⑥油罐人孔井内的管道及设备，应保证油罐人孔盖的可拆装性；</p> <p>⑦人孔盖上的接合管与引出井外管道的连接，宜采用金属软管过渡连接。</p>		罐人孔可拆装	
	28. 汽油罐与柴油罐的通气管应分开设置。通气管管口高出地面的高度不应小于4m。沿建（构）筑物的墙（柱）向上敷设的通气管，管口应高出建筑物的顶面2m及以上。通气管管口应设置阻火器。	GB50156-2021 第6.3.9条	储罐区设有6根通气管，其中2根乙醇汽油通气管，4根柴油通气管，并分开设置。通气管管口高出地面5m。通气管管口均设置有阻火器	符合
	29. 通气管的公称直径不应小于50mm。	GB50156-2021 第6.3.10条	通气管的公称直径50mm	符合
	30. 当加油站采用油气回收系统时，汽油罐的通气管管口除应装设阻火器外，尚应装设呼吸阀。呼吸阀的工作正压宜为2kPa~3kPa，工作负压宜为1.5kPa~2kPa。	GB50156-2021 第6.3.11条	乙醇汽油罐的通气管口装有阻火器和呼吸阀	符合
	31. 加油站工艺管道的选用应符合下列规定： ①地面敷设的工艺管道应采用符合现行国家标准《输送流体用无缝钢管》GB/T8163的无缝钢管； ②其他管道应采用输送流体用	GB50156-2021 第6.3.12条	地上工艺管道采用无缝钢管，埋地加油管道采用双层热塑性塑料管道，双层热塑性塑料管道导静电衬层的电阻率	符合

检查项目	评价内容	评价依据	评价记录	评价结果
	<p>无缝钢管或适于输送油品的热塑性塑料管道，所采用的热塑性塑料管道应有质量证明文件，非烃类车用燃料不得采用不导静电的热塑性塑料管道；</p> <p>③无缝钢管的公称壁厚不小于4mm，埋地钢管的连接应采用焊接；</p> <p>④热塑性塑料管道的主体结构层应为无孔隙聚乙烯材料，壁厚不应小于4mm，埋地部分的热塑性塑料管道应采用配套的专用连接管件电熔连接；</p> <p>⑤导静电热塑性塑料管道导静电衬层的体电阻率应小于10 Ω·m，表面电阻率应小于10 Ω；</p> <p>⑥不导静电热塑性塑料管道主体结构层的介电击穿强度应大于100kV；</p> <p>⑦柴油尾气处理液加注设备的管道，应采用奥氏体不锈钢管道或能满足输送柴油尾气处理液的其他管道。</p>		符合要求	
	<p>32. 油罐车卸油时用的卸油连通软管、油气回收连通软管，应采用导静电耐油软管，或采用内附金属丝（网）的橡胶软管。</p>	<p>GB50156-2021 第6.3.13条</p>	<p>油罐车卸油时用的卸油连通软管、油气回收连通软管采用导静电耐油软管</p>	符合
	<p>33. 加油站内的工艺管道除必须露出地面的以外，均应埋地敷设。当采用管沟敷设时，管沟必须用中性沙子或细土填满、填实。</p>	<p>GB50156-2021 第6.3.14条</p>	<p>管道埋地敷设，管沟用中性沙子填满、填实</p>	符合
	<p>34. 卸油管道、卸油油气回收管道、加油油气回收管道和油罐通气管横管，应坡向埋地油罐。卸油管道的坡度不应小于2%，卸油油气回收管道、加油油气回收管道和油罐通气管横管的坡度，不应小于1%。</p>	<p>GB50156-2021 第6.3.15条</p>	<p>卸油管道和油罐通气管横管，坡向埋地油罐，卸油管道坡度为3%，油罐通气管横管的坡度为2%</p>	符合

检查项目	评价内容	评价依据	评价记录	评价结果
	35. 埋地工艺管道的埋设深度不得小于 0.4m。敷设在混凝土场地或道路下面的管道，管顶低于混凝土层下表面不得小于 0.2m。管道周围应回填不小于 100mm 厚的中性沙子或细土。	GB50156-2021 第 6.3.17 条	埋地工艺管道深度大于 0.4m，敷设在混凝土场地和道路下面的管道，管顶与混凝土下表面大于 0.2m。管道周围回填大于 100mm 厚的中性沙子	符合
	36. 工艺管道不应穿过或跨越站房等与其无直接关系的建（构）筑物；与管沟、电缆沟和排水沟相交叉时，应采取相应的防护措施	GB50156-2021 第 6.3.18 条	工艺管道无穿过或跨越站房等与其无直接关系的建（构）筑物	符合
	37. 不导静电热塑性塑料管道的设计和安装，除应符合本标准第 6.3.12 条的有关规定外，尚应符合下列规定： ①管道内油品的流速应小于 2.8m/s； ②管道在人孔井内、加油机底槽和卸油口等处未完全埋地的部分，应在满足管道连接要求的前提下，采用最短的安装长度和最少的接头。	GB50156-2021 第 6.3.19 条	未采用不导静电热塑性塑料管道	无关
	38. 埋地钢质管道外表面的防腐设计，应符合现行国家标准《钢质管道外腐蚀控制规范》GB/T21447 的有关规定。	GB50156-2021 第 6.3.20 条	埋地钢质管道外表面有防腐	符合
防渗措施	39. 加油站埋地油罐应采取下列之一的防渗方式： ①单层油罐设置防渗罐池； ②采用双层油罐。	GB50156-2021 第 6.5.1 条	采用 SF 双层储油罐	符合
	40. 防渗罐池的设计应符合下列规定： ①防渗罐池应采用防渗钢筋混凝土整体浇筑，并应符合现行国家标准《地下工程防水技术规范》GB50108 的有关规定。 ②防渗罐池应根据油罐的数量设置隔池。一个隔池内的油罐不应多于两座。 ③防渗罐池的池壁顶应高于池内	GB50156-2021 第 6.5.2 条	无防渗罐池	无关

检查项目	评价内容	评价依据	评价记录	评价结果
	<p>罐顶标高，池底宜低于罐底设计标高 200mm，墙面与罐壁之间的间距不应小于 500mm。</p> <p>④防渗罐池的内表面应衬玻璃钢或其他材料防渗层。</p> <p>⑤防渗罐池内的空间，应采用中性沙回填。</p> <p>⑥防渗罐池的上部，应采取防止雨水、地表水和外部泄漏油品渗入池内的措施。</p>			
	<p>41. 防渗罐池的各隔池内应设检测立管，检测立管的设置应符合下列规定：</p> <p>①检测立管应采用耐油、耐腐蚀的管材制作，直径宜为 100mm，壁厚不应小于 4mm。</p> <p>②检测立管的下端应置于防渗罐池的最低处，除设置在车道下的油罐外，检测立管的上部管口应高出罐区设计地面 200mm。</p> <p>③检测立管与池内罐顶标高以下范围应为过滤管段。过滤管段应能允许池内任何层面的渗漏液体进入检测管，并应能阻止泥沙侵入。</p> <p>④检测立管周围应回填粒径为 10mm~30mm 的砾石。</p> <p>⑤检测口应有防止雨水、油污、杂物侵入的保护盖和标识。</p>	GB50156-2021 第 6.5.3 条	无防渗罐池	无关
	<p>42. 装有潜油泵的油罐人孔操作井、卸油口井、加油机底槽等可能发生油品渗漏的部位，也应采取相应的防渗措施。</p>	GB50156-2021 第 6.5.4 条	采取了防渗措施	符合
	<p>43. 加油站埋地加油管道应采用双层管道。双层管道的设计应符合下列规定：</p> <p>①双层管道的内层管应符合本规范第 6.3 节的有关规定。</p> <p>②采用双层非金属管道时，外层管应满足耐油、耐腐蚀、耐老化和系统试验压力的要求。</p> <p>③采用双层钢质管道时，外层管的壁厚不应小于 5mm。</p>	GB50156-2021 第 6.5.5 条	采用双层热塑性塑料管道，内层管与外层管之间的缝隙贯通，最低点设有检漏点，管道设有在线监测系统	符合

检查项目	评价内容	评价依据	评价记录	评价结果
	④ 双层管道系统的内层管与外层管之间的缝隙应贯通。 ⑤ 双层管道系统的最低点应设检漏点。 ⑥ 双层管道坡向检漏点的坡度，不应小于 5%，并应保证内层管和外层管任何部位出现渗漏均能在检漏点处被发现。 ⑦ 管道系统的渗漏检测宜采用在线监测系统。			
	44. 加油机附近应按 GB50156 的要求配备灭火器和灭火毯。加油机爆炸危险区域内不应放置可燃性物品。	《加油站作业安全规范》 (AQ3010-2022) 第 6.1.1 条	加油机爆炸危险区域未放置存放可燃性物品。	符合
	45. 双层油罐、防渗罐池的渗漏检测宜采用在线监测系统。采用液体传感器监测时，传感器的检测精度不应大于 3.5mm。	GB50156-2021 第 6.5.6 条	设有双层油罐、防渗罐池的渗漏检测宜采用在线监测系统	符合

小结：加油工艺及设施单元共设 45 项评价内容，其中 4 个无关项。其余 41 项均符合相关规定。

表 5.1-5 消防设施及给排水安全检查表法评价结果

检查项目	评价内容	评价依据	评价记录	评价结果
灭火器配置	1. 加油加气加氢站工艺设备应配置灭火器材，并应符合下列规定： ①每 2 台加油机应配置不少于 2 具 5kg 手提式干粉灭火器或 1 具 5kg 手提式干粉灭火器和 1 具 6L 泡沫灭火器，加油机不足 2 台应按 2 台配置； ②地下储罐应配置 1 台不小于 35kg 推车式干粉灭火器，当两种介质储罐之间的距离超过 15m 时，分别设置； ③一、二级加油站应配置灭火毯 5 块，沙子 2m <sup>3</sup> ；三级加油站应配置灭火毯 2 块，沙子 2m <sup>3</sup> ；	GB50156-2021 第 12.1.1 条	加油机、油罐配置的灭火器材，配置的灭火毯、沙子数量符合要求，见表 5.3-3	符合
	2. 其余建筑的灭火器材配置，应符合现行国家标准《建筑灭火器配置设计规范》GB50140 的有关	GB50156-2021 第 12.1.2 条	灭火器材配置情况，见表 5.3-3	符合

检查项目	评价内容	评价依据	评价记录	评价结果
	规定。			
给排水系统	3. 汽车加油加气加氢站的排水应符合下列规定： ①站内地面雨水可散流排出站外，当雨水有明沟排到站外时，应在围墙内设置水封装置； ②加油站排出建筑物或围墙的污水，在建筑物墙外或围墙内应分别设水封井，水封井的水封高度不应小于 0.25m；水封井应设沉泥段，沉泥段高度不应小于 0.25m； ③清洗油罐的污水应集中收集处理，不应直接接入排水管道； ④排出站外的污水符合国家有关的污水排放标准的规定； ⑤加油站不采用暗沟排水。	GB50156-2021 第 12.3.2 条	雨水靠重力散排出站外。清洗油罐时采用活动式回收桶回收，交由专业处置单位处理。	符合
	4. 排水井、雨水口和化粪池不应设在作业区和可燃液体出现泄漏事故时可能流经的部位。	GB50156-2021 第 12.3.3 条	排水井、雨水口未设置在作业区或可燃液体出现泄漏事故时可能流经的地方	符合

小结：消防设施及给排水单元共设 4 项评价内容。评价结果均符合相关规定。

表 5.1-6 电气、报警和紧急切断系统安全检查表法评价结果

检查项目	评价内容	评价依据	评价记录	评价结果
供配电	1. 汽车加油加气加氢站的供电负荷等级可分为三级，信息系统应设不间断供电电源	GB50156-2021 第 13.1.1 条	供电负荷等级为三级，信息系统设有不间断供电电源，供电时间不少于 60min,满足连续供电需求	符合
	2. 加油站宜采用电压为 380/220V 的外接电源。	GB50156-2021 第 13.1.2 条	采用电压为 380/220V 的外接电源。	符合
	3. 汽车加油加气加氢站的消防泵房、罩棚、营业室等处应设有应急照明，连续供电时间不应少于	GB50156-2021 第 13.1.3 条	罩棚、营业室等处设置有应急照明灯，连续供电时间	符合

检查项目	评价内容	评价依据	评价记录	评价结果
	90min。		90min	
	4. 当引用外电源有困难时，汽车加油加气加氢站可设置小型内燃发电机组。内燃机的排烟管口应安装阻火器。排烟管口至各爆炸危险区域边界的水平距离，应符合下列规定： ①排烟口高出地面 4.5m 以下时，不应小于 5m； ②排烟口高出地面 4.5m 及以上时，不应小于 3m。	GB50156-2021 第 13.1.4 条	无柴油发电机	无关
	5. 汽车加油加气加氢站的电缆宜采用直埋或电缆穿管敷设。电缆穿越行车道部分应穿钢管保护。	GB50156-2021 第 13.1.5 条	电缆穿管敷设，穿越行车道部分的电缆已穿钢管保护	符合
	6. 当采用电缆沟敷设电缆时，作业区内的电缆沟内必须充沙填实。电缆不与油品以及热力管道敷设在同一沟内。	GB50156-2021 第 13.1.6 条	加油机下部电缆沟内充沙填实，电缆未与油品以及热力管道敷设在同一沟内。	符合
	7. 爆炸危险区域内的电气设备选型、安装、电力线路敷设等应符合《爆炸危险环境电力装置设计规范》GB50058 的规定。	GB50156-2021 第 13.1.7 条	爆炸危险区域内的电气设备选型、安装、电力线路敷设等符合该规范的规定	符合
	8. 汽车加油加气加氢站内爆炸危险区域以外的照明灯具可选用非防爆型。罩棚下处于非爆炸危险区域的灯具应选用防护等级不低于 IP44 级的照明灯具。	GB50156-2021 第 13.1.8 条	罩棚下采用照明灯具不低于 IP44 级	符合
	9. 配电室应设置防止雨、雪和蛇、鼠类小动物从采光窗、通风窗、门、电缆沟等进入室内的设施	GB50053-2013 第 6.2.4 条	配电室设有挡鼠板	符合
防雷和防静电	10. 钢制油罐必须进行防雷接地，接地点不应少于两处。	GB50156-2021 第 13.2.1 条	每个油罐已进行防雷接地，每个油罐接地点为 2 处	符合
	11. 汽车加油加气加氢站的防雷接地、防静电接地、电气设备的工作接地、保护接地及信息系统的接地等宜共用接地装置，接地电阻不应大于 4Ω。	GB50156-2021 第 13.2.2 条	共用接地装置	符合

检查项目	评价内容	评价依据	评价记录	评价结果
	12. 埋地钢制油罐、埋地 LNG 储罐以及非金属油罐顶部的金属部件和罐内的各金属部件，必须与非埋地部分的工艺金属管道相互做电气连接并接地。	GB50156-2021 第 13.2.4 条	埋地钢制油罐以及非金属油罐顶部的金属部件和罐内的各金属部件已做电气连接并接地	符合
	13. 当汽车加油加气加氢站内的站房和罩棚等建筑物需要防直击雷时，应采用接闪带（网）保护。当罩棚采用金属屋面时，宜利用屋面作为接闪器，但应符合下列规定： ①板间的连接应是持久的电气贯通，可采用铜锌合金焊、熔焊、卷边压接、缝接、螺钉或螺栓连接； ②金属板下面不应有易燃物品，热镀锌钢板的厚度不应小于 0.5mm，铝板的厚度不应小于 0.65mm，锌板的厚度不应小于 0.7mm。 ③金属板应无绝缘被覆盖。	GB50156-2021 第 13.2.6 条	站房与罩棚采用接闪网保护	符合
	14. 汽车加油加气加氢站的信息系统应采用铠装电缆或导线穿钢管配线。配线电缆铠装金属层两端、保护钢管两端均应接地。	GB50156-2021 第 13.2.7 条	采用铠装电缆且两端均接地	符合
	15. 汽车加油加气加氢站信息系统的配电线路首、末端与电子器件连接时，应装设与电子器件耐压水平相适的过电压（电涌）保护器。	GB50156-2021 第 13.2.8 条	装设与电子器件耐压水平相适的过电压（电涌）保护器	符合
	16. 380/220V 供配电系统宜采用 TN-S 系统。供电系统的电缆金属外皮或电缆金属保护管两端均应接地，在供配电系统的电源端应安装与设备耐压水平相适应的过电压（电涌）保护器。	GB50156-2021 第 13.2.9 条	供电系统的电缆金属外皮接地，并在供配电系统的电源端安装相适应的过电压保护器	符合
	17. 地上或管沟敷设的油品管道应设防静电和防感应雷的共用接地装置，其接地电阻不应大于 30Ω。	GB50156-2021 第 13.2.10 条	地上或管沟敷设的油品管道设防静电和防感应雷的共用接地装置	符合
	18. 加油加气加氢站的油罐车卸车场地应设卸车时用的防静电接	GB50156-2021 第 13.2.11 条	罐区设卸车时用的静电接地报警	符合

检查项目	评价内容	评价依据	评价记录	评价结果
	地装置，并应设置能检测跨接线及监视接地装置状态的静电接地仪。		器	
	19. 在爆炸危险区域内工艺管道上的法兰、胶管两端等连接处应采用金属线跨接。当法兰的连接螺栓不少于 5 根时，在非腐蚀环境下，可不跨接。	GB50156-2021 第 13.2.12 条	法兰已进行金属线跨接	符合
	20. 油罐车卸油用的卸油软管、油气回收软管与两端接头，应保证可靠的电气连接。	GB50156-2021 第 13.2.13 条	油罐车卸油用的卸油软管、油气回收软管与两端接头设有可靠的电气连接	符合
	21. 采用导静电的热塑性塑料管道时，导电内衬应接地；采用不导静电的热塑性塑料管道时，不埋地部分的热熔连接件应保证长期可靠的接地，也可采用专用的密封帽将连接管件的电熔插孔密封，管道或接头的其他导电部件也应接地。	GB50156-2021 第 13.2.14 条	采用双层热塑性塑料管道，具有导静电性能，导电内衬已接地	符合
	22. 防静电接地装置的接地电阻不应大于 100 Ω。	GB50156-2021 第 13.2.15 条	防静电接地装置的接地电阻小于 100 Ω	符合
	23. 油罐车卸车场地内用于防静电跨接的固定接地装置不应设置在爆炸危险 1 区。	GB50156-2021 第 13.2.16 条	静电接地报警器未设置在爆炸危险 1 区	符合
紧急切断系统	24. 汽车加油加气加氢站应设置紧急切断系统，该系统应能在事故状态下实现紧急停车和关闭紧急切断阀的保护功能。	GB50156-2021 第 13.5.1 条	站内设有紧急切断系统	符合
	25. 紧急切断系统应至少在下列位置设置紧急切断开关： ①在汽车加油加气加氢站现场工作人员容易接近且较为安全的位置； ②在控制室、值班室内或站房收银台等有人员值守的位置。	GB50156-2021 第 13.5.2 条	设置紧急切断开关	符合
	26. 紧急切断系统应只能手动复位。	GB50156-2021 第 13.5.4 条	紧急切断系统只能手动复位	符合
报警系统	27. 设有可燃气体声光报警装置的加油作业区内可允许客户使用手机支付，当现场报警器报警时，	AQ3010-2022 第 4.5 条	设有手机支付功能，可燃气体报警时，停止使用	符合

检查项目	评价内容	评价依据	评价记录	评价结果
	应立即停止使用手机和停止加油相关作业，并按应急预案进行应急处置。		手机和停止加油相关工作，并按应急预案进行应急处置	
	28. 可燃气体探测器一级报警设定值应小于或等于可燃气体爆炸下限的 25%。	GB50156-2021 第 13.4.2 条	符合要求	符合
	29. 释放源处于露天，可燃气体探测器距其所覆盖范围内的任一释放源的水平距离不宜大于 10m。	GB/T 50493-2019 第 4.2.1 条	可燃气体保护半径符合要求	符合
	30. 可燃气体探测器的安装高度宜距地坪（或楼地板）0.3m-0.6m。	GB/T 50493-2019 第 6.2.1 条	可燃气体探测器按照高度为 0.3m	符合

小结：电气、报警和紧急切断系统单元共设 30 项评价内容，其中 1 个无关项，其余 29 项均符合相关规定。

表 5.1-7 采暖通风、建（构）筑物、绿化安全检查表法评价结果

检查项目	评价内容	评价依据	评价记录	评价结果
采暖通风	1. 汽车加油加气加氢站的采暖宜利用城市、小区或邻近单位的热源。无利用条件时，可在汽车加油加气加氢站内设置锅炉房。	GB50156-2021 第 14.1.2 条	站内采暖由站内空调提供。	无关
	2. 设置在站房内的热水锅炉房（间）应符合下列规定： ①锅炉宜选用额定供热量不大于 140kW 的小型锅炉。 ②当采用燃煤锅炉时，宜选用具有除尘功能的自然通风型锅炉。锅炉烟囱出口应高出屋顶 2m 及以上，并应采取防止火星外逸的有效措施； ③当采用燃气热水器采暖时，热水器应设有排烟系统和熄火保护等安全装置。	GB50156-2021 第 14.1.3 条	站内采暖采用空调	无关
	3. 汽车加油加气加氢站内爆炸危险区域内的房间或箱体应采取通风措施，并符合下列规定： ①采用强制通风时，通风设备的通风能力在工艺设备工作期间应	GB50156-2021 第 14.1.4 条	爆炸危险区域内无房间或箱体	无关

检查项目	评价内容	评价依据	评价记录	评价结果
	按每小时换气 12 次计算，在工艺设备非工作期间应按每小时换气 5 次计算。通风设备应防爆，并应与可燃气体浓度报警器联锁。 ②采用自然通风时，通风口总面积不小于 $300\text{cm}^2/\text{m}^2$ （地面），通风口不少于 2 个，且应靠近可燃气体积聚的部位设置。			
	4. 汽车加油加气加氢站室内外采暖管道宜直埋敷设，当采用管沟敷设时，管沟应充沙填实，进、出建筑物处应采取隔断措施。	GB50156-2021 第 14.1.5 条	站内取暖采用空调	无关
建 (构) 筑物	5. 作业区内的站房及其它附属建筑物的耐火等级不应低于二级。罩棚顶棚可采用无防火保护的钢结构。	GB50156-2021 第 14.2.1 条	站房等建筑物的耐火等级为二级，罩棚为无防火保护的钢结构	符合
	6. 汽车加油加气加氢场地宜设罩棚，罩棚的设计应符合下列规定： ①罩棚应采用不燃烧材料建造 ②进站口无限高措施时，罩棚的净空高度不小于 4.5m；进站口有限高措施时，罩棚的净空高度不应小于限高高度。③罩棚柱应有防止车辆碰撞的技术措施。	GB50156-2021 第 14.2.2 条	罩棚为非燃烧材料制作	符合
	7. 汽车加油加气加氢站内的工艺设备不宜布置在封闭的房间或箱体内部；工艺设备需要布置在封闭的房间或箱体内部时，房间或箱体内部应设置可燃气体检测报警器和强制通风设备，并应符合本标准第 14.1.4 条的规定。	GB50156-2021 第 14.2.7 条	未布置在封闭的房间或箱体内部	符合
	8. 站房可由办公室、值班室、营业室、控制室、变配电间、卫生间等组成，站房内可设非明火餐厨设备。	GB50156-2021 第 14.2.9 条	站房内部设有办公室、营业室，站内做饭使用电磁炉	符合
	9. 站房的一部分位于作业区内时，绥中第一加油站房的建筑面积不宜超过 $300\text{m}^2$ ，且绥中第一加油站房内不得有明火设备。	GB50156-2021 第 14.2.10 条	站房不在作业区内	无关
	10. 辅助服务区内建筑物的面积不超过本规范附录 B 中三类	GB50156-2021 第 14.2.11 条	未超过本规范附录 B 中三类保护物	符合

检查项目	评价内容	评价依据	评价记录	评价结果
	保护物标准，其消防设计是否符合现行国家标准《建筑设计防火规范》GB50016的有关规定。		标准，符合要求	
	11. 站房与餐厅、汽车服务、锅炉房、厨房、员工休息室、司机休息室等设施合建，之间应设置无门窗洞口，且耐火极限不低于 3.00h 的实体墙。	GB50156-2021 第 14.2.12 条	站房设置符合要求	符合
	12. 站房在站外民用建筑物内或与站外民用建筑物合建时，符合下列规定： ①站房与民用建筑物之间不得有连接通道； ②站房应单独开设通向汽车加油加气加氢站的出入口； ③民用建筑物不得有直接通向汽车加油加气加氢站的出入口。	GB50156-2021 第 14.2.13 条	站房未与河北销售瑞州分公司建筑物合建，无连接通道。	符合
	13. 站内的锅炉房、厨房等有明火设备的房间与工艺设备之间的距离符合表 5.0.13 的规定，但小于或等于 25m 时，朝向作业区的外墙应为无门窗洞口且耐火极限不低于 3.00h 的实体墙。	GB50156-2021 第 14.2.14 条	站内无明火设备的房间	无关
	14. 加油站内是不应建地下和半地下室，消防水池应具有通风条件。	GB50156-2021 第 14.2.15 条	无地下或半地下建筑	符合
	15. 埋地油罐和埋地 LPG 储罐的操作井、位于作业区的排水井应采取防渗漏措施，位于爆炸危险区域的操作井和排水井应有防止产生火花的措施。	GB50156-2021 第 14.2.16 条	操作井、作业区的排水井采取防渗漏措施，且有防止产生火花的措施，位于爆炸危险区域外	符合
绿化	16. 汽车加油加气加氢站作业区内不得种植油性植物。	GB50156-2021 第 14.3.1 条	站内无油性植物	符合

小结：采暖通风、建（构）筑物、绿化单元共设 16 项评价内容，其中 6 个无关项，其余 10 项均符合相关规定。

## 5.2 安全检查表检查结果

安全检查表的检查结果（见表5.2-1）为：7个评价单元总检查项目为128项，其中符合项为116项，无关项为12项。

表 5.2-1 检查结论汇总表

类别 单元	总项	符合	不符合	无关
基本条件	7	7	0	0
安全管理	4	4	0	0
选址及总平面布置	22	21	0	1
加油工艺及设施	45	41	0	4
消防设施及给排水	4	4	0	0
电气、报警和紧急 切断系统	30	29	0	1
采暖通风、建（构） 筑物、绿化	16	10	0	6
合计	128	116	0	12

### 5.3 安全检查表附表

#### 5.3.1 加油站工艺设施与站外建（构）筑物安全距离表

加油站工艺设施与站外建（构）筑物安全距离，见表5.3-1。

表 5.3-1 加油站工艺设施与站外建（构）筑物安全距离表（一级加油站）

设施名称	站外建、构筑物			防火距离（m）		依据	结论
	名称	方位	类别	规范要求	实际距离		
油罐	G306 国道	东	主干路	7（3）	57（57）	《汽车加油加气加氢站技术标准》 （GB50156-2021） 第 4.0.4 条	符合
	旅店	南	三类保护物	11（6）	22（31）		符合
	中国石油河北销售瑞州分公司办公楼	南	三类保护物	11（6）	21（31）		符合
	北汽威旺门市	西	三类保护物	11（6）	28（16）		符合
	鑫荣电动车行门市	北	三类保护物	11（6）	52（38）		符合
通风管管口	G306 国道	东	主干路	5（3）	67（67）		符合
	旅店	南	三类保护物	7（6）	34（34.5）		符合

	中国石油河北销售瑞州分公司办公楼	南	三类保护物	7 (6)	29 (29.5)		符合
	北汽威旺门市	西北	三类保护物	7 (6)	20 (20.5)		符合
	鑫荣电动车行门市		三类保护物	7 (6)	53.7 (53)		符合
加油机	G306 国道	东	主干路	5 (3)	31 (18)		符合
	旅店	南	三类保护物	7 (6)	28 (31)		符合
	中国石油河北销售瑞州分公司办公楼	南	三类保护物	7 (6)	26 (26)		符合
	北汽威旺门市	西	三类保护物	7 (6)	36 (50)		符合
	鑫荣电动车行门市	北	三类保护物	7 (6)	29 (29)		符合

### 5.3.2 加油站内设施之间防火距离表

加油站内设施之间防火距离，见表5.3-2。

表 5.3-2 加油站内设施之间防火距离表（一级加油站）

项目		距离 (m)		检查依据	符合性
		标准值	实测值		
油罐 (有卸油及加油油气回收系统)	油罐	0.5 (0.5)	0.5 (0.5)	《汽车加油加气加氢站技术标准》(GB 50156-2021) 第 5.0.13-1 条	符合
	站房	4 (3)	21 (30)		符合
	站区围墙	2 (2)	2 (2)		符合
通气管管口	油品卸车点	3 (2)	12(12.5)	《汽车加油加气加氢站技术标准》(GB 50156-2021) 第 5.0.13-1 条	符合
	站房	4 (3.5)	32(32.5)		符合
	站区围墙	2 (2)	2 (2)		符合
油品卸车点	站房	5	20	《汽车加油加气加氢站技术标准》(GB 50156-2021) 第 5.0.13-1 条	符合
加油机	站房	5 (4)	26 (26)		符合

括号内为柴油设备的距离。

### 5.3.3 消防器材配置情况表

消防器材配置，见表 5.3-3。

表 5.3-3 消防器材一览表

序号	地点	消防器材名称	消防器材数量	
			规范要求	实际数量
1	罐区	推车式干粉灭火器（35kg）	1 台	2 台（35kg） 2 具（5kg）
2	加油区	手提式干粉灭火器（5kg）	每 2 台加油机不少于 2 具	12 台（5kg）
3	站房	手提式干粉灭火器（5kg）	每个场所不少于 2 具	6 台（5kg）
4	配电室	二氧化碳灭火器	每个场所不少于 2 具	2 具
6	站区	灭火毯	灭火毯 2 块	8 块
		消防沙	消防沙 2m <sup>3</sup>	2m <sup>3</sup>
		消防桶	/	4 个
		消防锹	/	4 把

## 6 安全对策措施

安全对策措施是要求生产单位、经营单位在生产经营、管理中采取的消除或减弱危险、有害因素的技术措施和管理措施，是预防事故和保障整个生产、经营过程安全的对策措施。

### 6.1 安全对策措施

(1) 绥中第一加油站健全安全生产管理制度、风险防控机制和隐患排查治理机制，加强日常安全管理工作，认真贯彻落实各种安全规章制度及岗位安全操作规程，对危险化学品经营过程实现有效的安全监控，保证危险化学品安全经营的安全投入，不断提高危险化学品经营的安全条件。

(2) 健全完善企业重大事故隐患自查自改常态化机制，主要负责人要每季度带领企业员工对本企业重大事故隐患排查整治情况至少开展 1 次检查，完善并落实全员安全生产岗位责任制。

(3) 对绥中第一加油站从业人员安全技能培训深化提升，企业主要负责人、安全生产管理人员安全生产知识和管理能力考核以及特殊作业人员安全技术培训考核，将重大事故隐患排查整治有关要求作为培训考核的重要内容。严格电气焊作业等特种作业人员管理，严格遵守消防安全、生产安全等操作规程。

(4) 绥中第一加油站应聚焦企业员工疏散逃生避险意识能力提升，企业每年应至少组织开展 1 次应急演练，让全体员工熟知逃生通道、安全出口及应急处置要求，形成常态化机制。依法建设安全生产应急救援队伍，满足安全风险防范和事故抢险救援需要。

(5) 严格实施并强化从其成品油接卸入罐开始，直至在站内储存到最后将油品销售给用户的全过程、全员参与和全方位的安全生产标准化管理，着力削减和控制风险因素，切实做到岗位有专责，操作有规程，管理有制度，

行为有规范，检查有方法，考核有标准，处理有措施的制度化、规范化、科学化的安全生产标准化管理体系；力求做到人人安全、事事安全、时时安全、处处安全，严防生产安全事故的发生。

（6）绥中第一加油站虽未构成危险化学品重大危险源，但仍需给予高度重视，切实强化安全管理，建立设备技术档案，切实加强加油机、油罐、管线、电器设施及防雷防静电接地装置等的检查测试与维护保养，定期开展隐患排查，及时消除安全隐患，确保设备（施）完好，做到安全使用。

（7）认真做好经营油品的安全收发和储存的管理工作，切实加强油品计量管理工作，防止发生跑（冒）、混油事故；严格作业现场管理，如在雷雨天气应停止乙醇汽油的收发作业；严格加油作业管理，在加油站内严禁往维修车辆和往塑料桶内加注乙醇汽油；加油站内严禁吸烟，确保加油作业现场的安全。

（8）乙醇汽油为特别管控危险化学品。在经营储存过程中，要加强乙醇汽油的精细化管理，严格从业人员准入，建立作业信息系统，尤其对乙醇汽油的散装如桶类等非汽车油箱的销售，必须实时记录销售情况、货主信息等，强化流向监控和销售信息的管理。

## 6.2 整改建议

目前，中国石油天然气股份有限公司河北销售绥中第一加油站经营条件良好、现场设备、设施齐全、完好，故本次评价无整改建议。

## 7 安全评价结论

参照《中国石油天然气股份有限公司河北销售绥中第一加油站经营危险化学品安全评价报告》（编制大连百悦安全技术服务有限公司，2023年），该站近三年内总平面布置未发生变化，经营状况良好，也未发生生产安全事故。2025年4月该站在站内每台加油机附近新增设1台可燃气体报警器，共12台。目前该站加油区具备手机支付功能，加油机不具备自助加油功能，允许客户使用手机支付，当现场报警器报警时，现场立即停止使用手机和停止加油相关作业，并按应急预案进行应急处置。

绥中第一加油站在在周边环境、平面布置、设备设施、经营产品、从业人员、安全管理、应急管理等方面，符合《中华人民共和国安全生产法》、《危险化学品安全管理条例》、《危险化学品经营许可证管理办法》、《汽车加油加气加氢站技术标准》对危险化学品的经营条件要求。

经评价，中国石油天然气股份有限公司河北销售绥中第一加油站经营条件良好，整体符合经营、储存乙醇汽油、柴油的安全要求。

## 附录：加油站内爆炸危险区域的等级范围划分

1、爆炸危险区域的等级定义应符合现行国家标准《爆炸危险环境电力装置设计规范》（GB 50058-2014）的规定。

(1) 0区：连续出现或长期出现爆炸性气体混合物的环境；

(2) 1区：在正常运行时可能出现爆炸性气体混合物的环境；

(3) 2区：在正常运行时不可能出现爆炸性气体混合物的环境，或即使出现也仅是短时存在爆炸性气体混合物的环境。

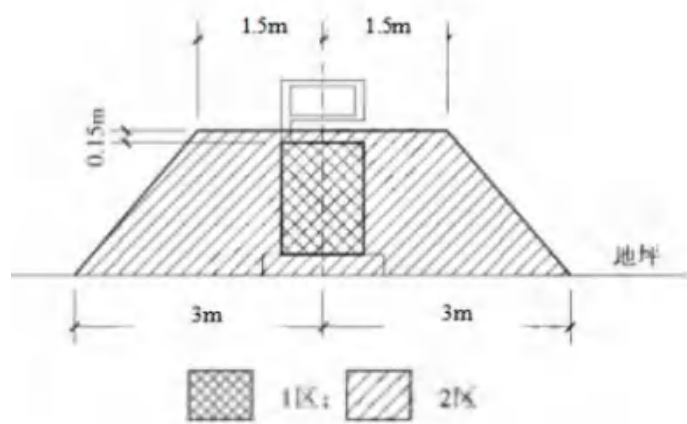
正常运行指正常地开车、运行、停车、易燃物质产品的装卸、密闭容器盖的安装、安全阀、排放阀以及所有工厂设备都在其设计参数范围内的工作状态。

2、汽油设施的爆炸危险区域内地坪以下的坑或沟应划分为1区。

3、汽油加油机爆炸危险区域划分应符合下列规定（图1）：

(1) 加油机下箱体内部空间应划分为1区。

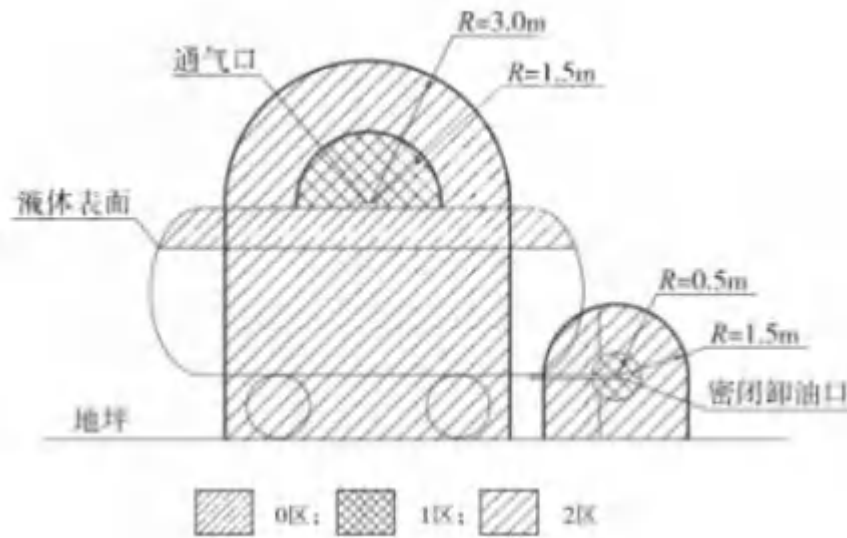
(2) 以加油机中心线为中心线、以半径为3.0m的地面区域为底面和以加油机下箱体顶部以上0.15m、半径为1.5m的平面为顶面的圆台形空间，划分为2区。



附图1 乙醇汽油加油机爆炸危险区域划分

4、油罐车卸汽油时爆炸危险区域划分应符合下列规定（图 2）：

- (1) 油罐车内部的油品表面以上空间划分为 0 区。
- (2) 以罐车通气口为中心、半径为 1.5m 的球形空间和以罐车密闭卸油口为中心、半径为 0.5m 的球形空间，划分为 1 区。
- (3) 以罐车通气口为中心、半径为 3.0m 的球形并延至地面的空间和以罐车密闭卸油口为中心，半径为 1.5m 的球形并延至地面的空间，划分为 2 区。

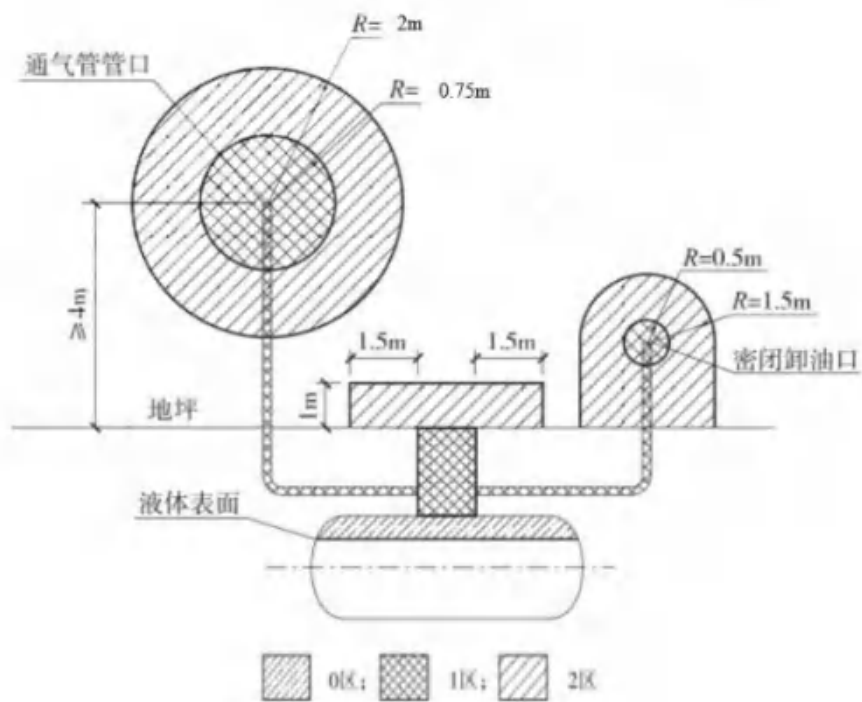


附图 2 油罐车卸汽油时爆炸危险区域划分

5、埋地卧式汽油储罐爆炸危险区域划分应符合下列规定（图 3）：

- (1) 罐内部油品表面以上的空间划分为 0 区。
- (2) 人孔（阀）井内部空间，以通气管管口为中心、半径为 0.75m 的球形空间和以密闭卸油口为中心、半径为 0.5m 的球形空间，划分为 1 区。
- (3) 距人孔（阀）井外边缘 1.5m 以内，自地面算起 1m 高的圆柱形空间，以通气管管口为中心、半径为 2.0m 的球形空间和以密闭卸油口为中心、半径为 1.5m 的球形并延至地面的空间，划分为 2 区。
- (4) 当地上密闭卸油口设在箱内时，箱体内部的空间划分为 1 区，箱体外部四周 1m 和箱体顶部以上 1.5m 范围内的空间划分为 2 区；当密闭卸

油口设在卸油坑内时，坑内的空间划分为 1 区，坑口外 1.5m 范围内的空间划分为 2 区。



附图 3 埋地卧式乙醇汽油储罐爆炸危险区域划分

## 附 件

- (1) 营业执照
- (2) 危险化学品经营许可证
- (3) 成品油零售经营批准证书
- (4) 国有土地使用权出让批准书及租赁协议
- (5) 消防验收意见书
- (6) 雷电防护装置检测报告
- (7) 主要负责人和安全管理人員任命文件
- (8) 主要负责人和安全管理人員安全生产知识和管理能力考核合格证
- (9) 安全培训考核证明文件
- (10) 安全生产规章制度、安全生产职责、安全操作规程清单
- (11) 生产安全事故应急预案备案登记表、演练记录
- (12) 可燃气体报警器检验合格报告
- (13) 工伤保险证明
- (14) 经营方式说明
- (15) 电工聘用合同及电工证
- (16) 《葫芦岛市应急管理局公告》（2025年第2号）
- (17) 劳动防护用品发放记录、防静电鞋检测报告
- (18) 安责险保单